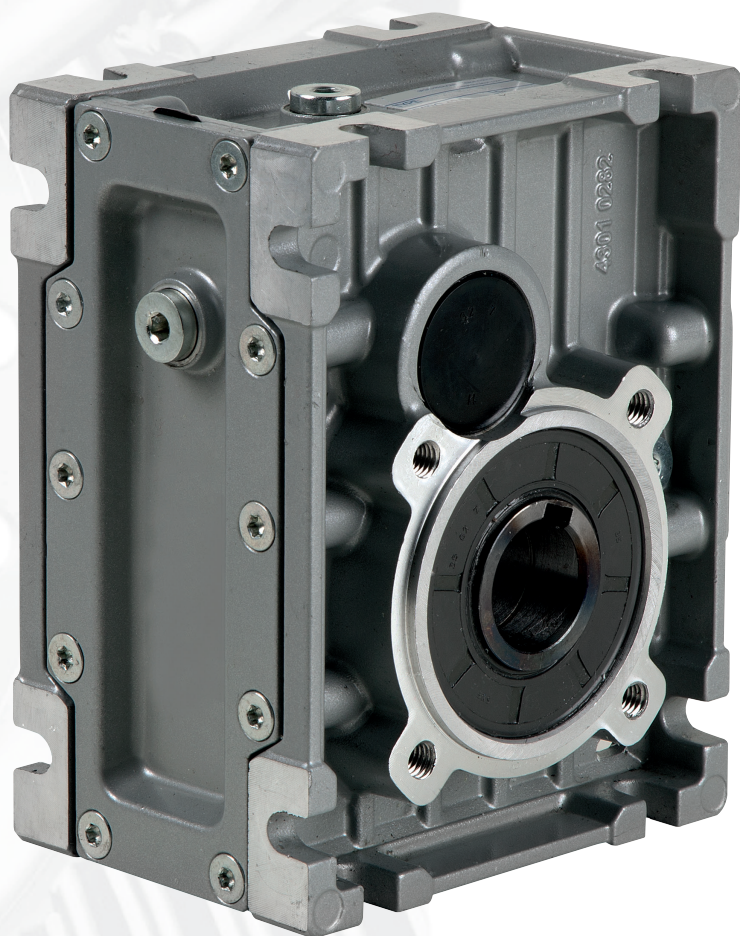


EURONorm

DRIVE SYSTEMS



HYPOÏDE REDUCTOREN

Introductie

De JKM en JKB serie is een nieuwe generatie reductoren die ontwikkeld zijn met het oog op hoog rendement waardoor deze energiezuinige motorreductoren kostenverlagend werken. Bij het ontwerp is rekening gehouden met de uitwisselbaarheid van bestaande traditionele wormwielreductoren. Kenmerken van de hypoïde reductoren zijn;

- uitwisselbaar met traditionele wormwielreductoren
- energiebesparend ten opzichte van traditionele wormwielreductor (rendement 92 - 94%)
- grote overbrenging
- minder milieubelastend

Belangrijke eigenschappen

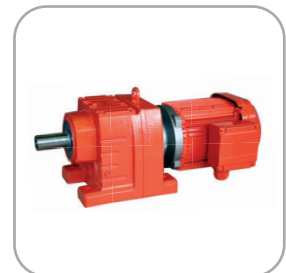
- Twee- en driestapsuitvoering
- Nominaal vermogen van 0,12 - 4,00 kW
- Overbrengingsverhouding van 1:7,5 - 1:300
- Ingaande snelheid van 1400 rpm
- Uitgaande kloppel van 100 - 500 Nm
- Asmaten van 20 - 40 D_{1 H8}
- Voorzien van een aanbouwflens of een volle ingaande as

Euronorm

Als internationaal opererende toeleveringspartner voorziet Euronorm de markt van aandrijfcomponenten, -systemen en -oplossingen. Euronorm onderscheidt zich door een breed productenpakket aan te bieden op het gebied van mechanische en elektrische aandrijftechniek dat gemakkelijk uitwisselbaar, kwalitatief hoogwaardig en concurrerend geprijsd is.

Direct contact, goed advies en afspraak is afspraak zijn belangrijk speerpunten van Euronorm. Door haar compacte organisatie is zij in staat haar relaties de aandacht te geven die zij nodig hebben en om in hun (lever)wensen te voorzien. Verder kunnen relaties rekenen op hoogwaardig technisch advies, professioneel testen van prototypes, uitgebreide documentatie en 3D tekeningen.

Euronorm is een betrouwbare toeleveringspartner en heeft veel reductoren, motoren en componenten op voorraad. De meeste aandrijvingen worden in haar assemblagecentrum samengesteld. Hierdoor kan zij een zeer uitgebreid assortiment (klantspecifieke) aandrijvingen met snelle levertijden aanbieden. Verder kan Euronorm in haar werkplaatsen aanpassingen doen zoals het spuiten in alle gewenste kleuren en coatingsystemen, het verlengen aanpassen van assen en het assembleren van samenstellingen.



Inhoud

1	Productoverzicht	4
2	Eigenschappen	4
2.1	Kenmerken	4
2.2	Materiaalsamenstelling	4
2.3	Afwerking	4
3	Type codering	4
4	Selectie	5
4.1	Vermogen	5
4.2	Toerentallen	5
4.3	Overbrengingsverhouding	5
4.4	Koppel	5
4.5	Servicefactor fs	6
4.5.1	Belastingclassificatie	6
4.5.2	Versnellingsfactor	6
4.6	Radiale en axiale as belastingen	7
5	Berekenings voorbeelden	9
5.1	Motorreductor	9
5.2	Reductor	9
6	Tabellen en afmetingen	9
6.1	Opmerkingen selectietabellen	9
6.2	Selectie tabellen	10
6.3	Afmetingen	28
6.4	JKM..HS	42
6.5	JKB..HS	42
7	Accessoires	43
7.1	Uitgaande as	43
7.2	Reactie arm	43
7.2.1	JKM.. reactie arm	43
7.3	Beschermkap	44
7.3.1	JKM.. beschermkap	44
7.3.2	JKB.. beschermkap	44
8	Montage posities	44
8.1	JKM.. of JKB montage posities	44
8.2	Montage posities uitgaande montageflens	45
8.3	Montage posities enkelvoudig uitgaande as	45
8.4	Montage posities klemmenkast	45
9	Installatievoorschriften	46
9.1	Opmerkingen en aanbevelingen	46
9.2	Kritische toepassingen	46
10	Smeervoorschriften	47
10.1	Smeerolie schema	47
10.2	Hoeveelheid smeerolie	47
11	Onderhoud	48
12	Opslagvoorschriften	48
13	Storingen	48

1. Productoverzicht

Reductor type		2-traps uitvoering [type B]		3-traps uitvoering [type C]	
JRSTD / NMRV	W	Overbrengingsverhouding	Koppel [Nm]	Overbrengingsverhouding	Koppel [Nm]
JKM28		7.5 - 60	110 - 130	50 - 300	110 - 130
JKM38	JKB38	7.5 - 60	100 - 200	50 - 300	120 - 200
JKM48	JKB48	7.5 - 60	280 - 350	50 - 300	350
JKM58	JKB58	7.5 - 60	280 - 500	50 - 300	350 - 500

2. Eigenschappen

2.1 Kenmerken

De JKM en JKB serie is een nieuwe generatie aandrijfproducten. Er is een nieuwe compromis gevonden tussen prijs, efficiency en compactheid. De belangrijkste kenmerken zijn:

- De hypoïde trap heeft een grote overbrenging. Deze is aanzienlijk groter dan bij een kegelwieltrap en heeft nagenoeg hetzelfde rendement. De hypoïde trap heeft een lagere overbrenging dan een wormwieltrap, maar wel een veel beter statisch en dynamisch rendement.
- Hoge “koppel-dichtheid”; veel koppel uit een kleine aandrijving en efficiënt. Daarnaast heeft het een lage milieubelasting en lage energiekosten.
- Gemaakt van een hoge kwaliteit aluminium legering: Licht in gewicht en corrosiebestendig.
- Draait zeer soepel en met weinig geluid. Zeer goede “back drive” performance (nauwelijks sprake van een remmende werking).
- Geschikt voor diverse toepassingen en eenvoudig te monteren.
- De inbouwmaten van de JKM-serie zijn uitwisselbaar met o.a. de JRSTD en de NMRV serie wormwielreductoren. De inbouwmaten van de JKB-serie zijn uitwisselbaar met o.a. W-type wormwielreductoren.
- Met de modulaire opbouw zijn veel verschillende combinaties en inbouwwijzen mogelijk. Hierdoor kan dit type aandrijving in velerlei toepassingen gebruikt worden.

2.2 Materiaalsamenstelling

- Behuizing: spuitgiet aluminiumlegering.
- Tandwiel: gehard en geslepen, hardheid 56-62 HRC.

2.3 Afwerking

Gestraald, fosfaathoudende primer, eindlaag RAL9022.

3. Type codering

JK M 28 B 20 071B14a B
 ① ② ③ ④ ⑤ ⑥ ⑦

Toelichting	
1	JK = Code voor de gehele serie Hypoïde reductoren
2	M = in aanbouwmaten gelijk aan de JRSTD en de NMRV serie, B = in aanbouwmaten gelijk aan de W-serie
3	28 = bouwmaat. Beschikbaar zijn de 28, 38, 48 en 58.
4	B = 2traps, C = 3traps
5	20 = ratio. Beschikbaar is 7,5 tot 300
6	071B14a = aanbouwflens voor motor. HS is uitvoering met volle ingaande as.
7	Montage positie

Opmerking: aangebouwde motoren kunnen worden meegeleverd. De specificaties hiervoor dienen bij bestelling te worden opgegeven.

Bestelling

Bij bestellingen graag de volgende informatie aangeven:

1. De typecodering van de reductor (type, overbrengingsverhouding, montagepositie etc.).
2. De standaard kleur van de reductor is grijs. Afwijkende kleuren optioneel leverbaar.
3. Benodigde aantal.
4. Speciale voorzieningen of opties.
5. Contactgegevens.

4. Selectie

4.1 Vermogen P

P1 ingaand vermogen

P2 uitgaand vermogen

P1n maximaal toelaatbaar ingaand vermogen

fs servicefactor

η aandrijfrendement

$$P_1 = \frac{P_2}{\eta} [\text{kW}]$$

$$P_{1n} \geq P_1 \cdot f_s [\text{kW}]$$

Het rendement van de JK serie is 94% bij de 2 traps uitvoering en 92% bij de 3 traps uitvoering.

4.2 Toerentallen

n₁ ingaand toerental

n₂ uitgaand toerental

Alle waarden in deze catalogus zijn gebaseerd op een ingaande snelheid van 1400 rpm. Wij adviseren deze snelheid of lager aan te houden. Bij toepassing van hogere ingaande toerentallen adviseren wij u contact met ons op te nemen voor een maatwerkadvies.

4.3 Overbrengingsverhouding

De overbrengingsverhouding is het resultaat van het ingaande toerental gedeeld door het uitgaande toerental.

4.4 Koppel

M_2 uitgaand koppel

M_{2n} maximal toelaatbaar uitgaand koppel

P_1 ingaand vermogen

η rendement

f_s servicefactor

$$M_2 = \frac{9550 \cdot P_1 \cdot \eta}{n_2} \text{ [Nm]}$$

$$M_{2n} \geq M_2 \cdot f_s \text{ [Nm]}$$

4.5 Servicefactor f_s

De servicefactor is een correctiefactor om het effect van de applicatie en toepassing op de vertragingskast mee te laten wegen bij de selectie. Voor het bepalen van de servicefactor zijn de volgende punten van belang: $= \frac{n_1}{n_2}$

- Aantal draaiuren per dag (keuze uit 24 uur, 16 uur of 8 uur).
- Aantal starts en stops per uur.
- De mate van schokkende of juist gelijkmatige belasting: de belastingclassificatie.

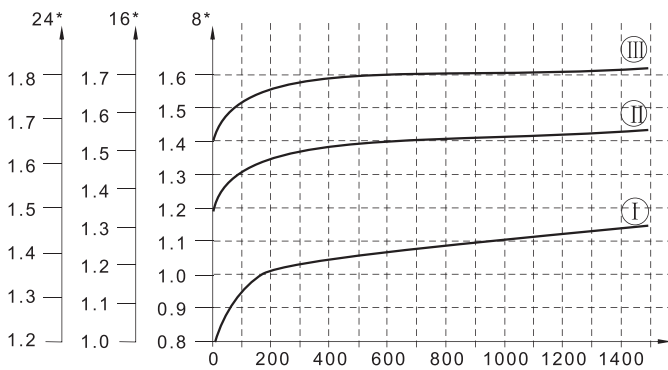


fig: Servicefactor (f_s) opstart frequentie Z (1/h) *

In de grafiek kunt u aan de hand van de bovenstaande punten de servicefactor bepalen.

* aantal starts Z: De cycli omvatten alle starts en stops en variaties in snelheid van laag naar hoog en visa versa.

4.5.1 Belastingclassificatie

(A)	gelijkmatige belasting, versnellingsfactor $f_a \leq 0.2$	Schroeftransporteurs voor lichte materialen, ventilatoren, assemblagelijnen, lopende banden voor lichte materialen, kleine mixers, reinigingsinstallaties, vulmachines en besturingen.
(B)	licht stotende belasting, versnellingsfactor $f_a \leq 3$	Wikkelininstallaties, houtbewerkingsmachines, goederenliften, balanceerders, behandelinstallaties, middelzware mixers, lopende banden voor zware materialen, lieren, schuifdeuren, mestschrapers, verpakkingmachines, betonmolens, kraanwerktuigen, freesmachines, vouwmachines, tandpompen.
(C)	zwaar stotende belasting, versnellingsfactor $f_a \leq 10$	Mixers voor zware materialen, scharen, persen, centrifuges, draaiinrichtingen, lieren en liften voor zware materialen, slijpbanken, puinbrekers, emmerliften, boormachines, kneedmachines, kneedpersen, kantmachines, draaitafels, draaitrommels, trilmotors, versnipperaars.

4.5.2 Versnellingsfactor

De versnellingsfactor wordt als volgt berekend:

f_a versnellingsfactor

J_c totaal externe massa draagheidsmoment van het gedreven werktuig (kgm²)

J_m massa draagheidsmoment van de motor (kgm²)

$$f_a = \frac{J_c}{J_m}$$

Neem contact met ons op indien de versnellingsfactor groter is dan 10.

Om de levensduur van de reductor te garanderen dient de servicefactor f_s die uit de catalogus geselecteerd wordt gelijk aan of groter te zijn dan de berekende gebruiksfactor.

Voorbeeld

Versnellingsfactor 2.5 (belastingskwalificatie), 14 uur/dag bedrijfsduur (afroonden naar 16 uur/dag) en 200 cycli/uur resulteert in een servicefactor $f_s = 1.48$

Selecteer servicefactor $f_s = 1.48$ volgens de overzichtspagina.

4.6 Radiale en axiale as belastingen

Axiale belasting

De maximale axiale belasting (F_{ax}) wordt bepaald door de formule:

$$F_{ax} = F_{r(1,2)} \cdot 0,1$$

$F_{r(1,2)}$ = toegestane radiale belasting wanneer de last aangrijpt in het midden van de as ($x = L/2$).

De waarden staan in de selectie tabellen en worden uitgedrukt in [N]. F_{r1} = ingaande as, F_{r2} = uitgaande as

Bij bepaling van de radiale belasting dient u het type lastwerktuig gemonteerd op het aseinde te worden gemonteerd
 Factor F_z corrigeert deze belasting:

Soort lastwerktuig	Fz	opmerkingen
Tandwielen	1,15	< 17 tanden
Kettingwielen	1,25	< 20 tanden
	1,4	< 13 tanden
V-snaar	1,7	mate van riemspanning heeft invloed
Vlakke riem	2,5	mate van riemspanning heeft invloed
Tandriem	2,5	mate van riemspanning heeft invloed

Radiale belasting

De radiale belasting wordt als volgt berekend:

$$F_r = \frac{M \cdot 2000 \cdot f_z}{d_0} \text{ [N]}$$

F_r Resultante radiale belasting [N]

M Draaimoment van de as [Nm]

d_0 Steekcirkel van het overbrengingselement [mm]

f_z Correctiefactor afhankelijk van type overbrengingselement

De radiale belasting wordt bepaald door de nominale levensduur van de lagers L10H (volgens ISO281).

Voor bijzondere bedrijfsomstandigheden, kan de radiale belasting worden bepaald met aangepaste levensduurberekening L_{na} .

Bij de toelaatbare radiale belastingen, zoals gegeven in de keuzetabellen, grijpt de kracht aan in het midden van de as. Als dit niet het geval is moet er een correctieberekening uitgevoerd worden. Daarnaast moet ook de sterkte van de as bepaald worden. Uiteraard geldt dat de levensduur van de as en de lagers beide voldoende moet zijn.

Voor het lager dient de volgende formule te worden gebruikt:

$$F_{xL} = \text{lagerlevensduur: } F_{xL_2} = F_{r(1,2)} \cdot \frac{a}{b + x} \text{ [M]}$$

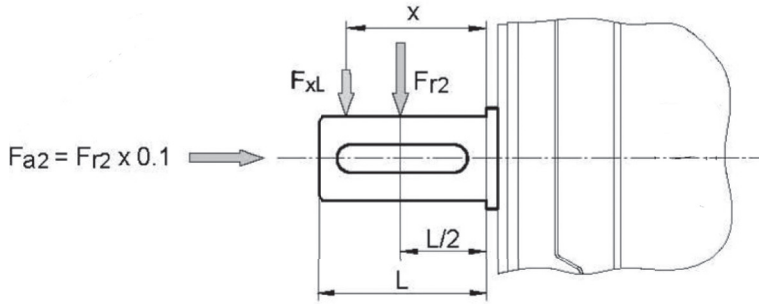
$F_{r(1,2)}$ = toegestane radiale belasting wanneer de last aangrijpt in het midden van de as ($x = L/2$).

De waarden staan in de selectie tabellen en worden uitgedrukt in Newton [N].

x = afstand van de borst van de as tot het aangrijpingspunt en wordt uitgedrukt in millimeter [mm].

a, b = constante afhankelijk van het type en de bouwgrootte [mm].

Radiale belasting uitgaande as



F_{a2} = Uitgaande axiale belasting

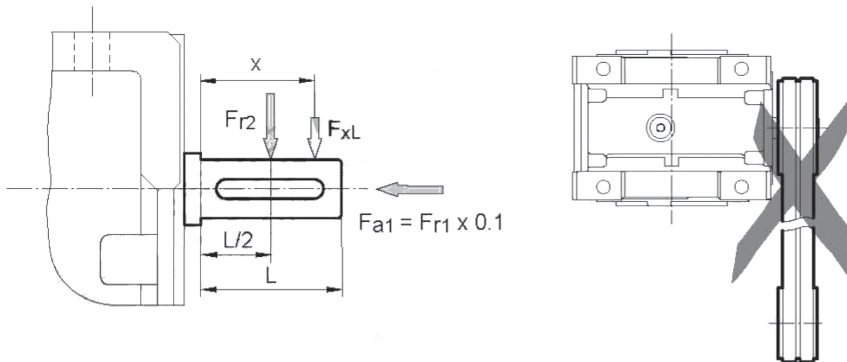
Constante ten behoeve van correctie aangrijpingspunt:

	JKM28B	JKM28C	JKM 38 B	JKM38C	JKM48B	JKM48C	JKM58B	JKM58C
a	104	104	118	118	131	131	159	159
b	78	78	93	93	101	101	119	119

Constante ten behoeve van correctie aangrijpingspunt:

			JKB38B	JKB38C	JKB48B	JKB48C	JKB58B	JKB58C
a			128	128	135	135	148.5	148.5
b			98	98	105	105	118.5	118.5

Radiale belasting ingaande as



F_{a1} = Ingaande axiale belasting

Het is niet toegestaan om omspannende overbrengingen op de ingaande as te plaatsen. Dit geldt voor zowel 2-traps als 3-traps reductoren.

Constante afhankelijk van het type en de bouwmaat:

	JKM28B	JKM28C	JKM38B JKB38B	JKM38C JKB38C	JKM48B JKB48B	JKM48C JKB48C	JKM58B JKB58B	JKM58C JKB58C
a	51.5	56		56	73	70	81	70
b	40	44.5	43	44.5	53	55	61	55

5 Berekenings voorbeelden

5.1 Motorreductor

Voorbeeld: benodigd vermogen 0.25kW voor aangedreven machine, bedrijfsduur 8 uur/dag, gemiddeld schokkende belasting, startfrequentie 100 (1 /uur), $n_2=35\text{rpm}$, **B3** montagepositie.

Controleer vervolgens de servicefactor tabel op bladzijde 6. Selecteer $f_s = 1,3$

$$i = \frac{n_1}{n_2} = \frac{1400}{35} = 40$$

$$P_{1n} \geq P_1 \cdot f_s = \frac{P_2}{\eta} \cdot f_s = \frac{0.25}{0.94} \cdot 1.3 = 0.345 \text{ kW}$$

Selecteer type:

JKM28B - 40.09 - 71B5 - 7124 - B3

5.2 Reductor

Voorbeeld: Benodigd koppel 200Nm op aangedreven machine, bedrijfsduur 8 uur/dag, gelijkmatige belasting, start frequentie 400(1/uur), **FA1** montage. $n_1=900 \text{ rpm}$, $n_2=2.5 \text{ r/min}$, na controle in de selectietabel is de enige selectiemogelijkheid een 3-trapsreductor:

$$i = \frac{n_1}{n_2} = \frac{900}{6} = 40$$

$$P_{1n} \geq M_2 \cdot f_s = 200 \cdot 1.05 = 210 \text{ Nm}$$

$$P_{1n} \geq P_1 \cdot f_s = \frac{M_2 \cdot n_1}{9550 \cdot \eta \cdot i} \cdot f_s = \frac{210 \cdot 900}{9550 \cdot 0.92 \cdot 150} \cdot 1.05 = 0.151 \text{ kW}$$

Controleer vervolgens de servicefactor tabel op bladzijde 6. Selecteer $f_s = 1,05$

Selecteer type: JKM48C-151.20-FA1

6 Tabellen en afmetingen

6.1 Opmerkingen selectietabellen

*	Hoogste overbrengingsverhouding.
P_{1n}	Nominaal vermogen aandrijfmotor [kW].
n_2	Uitgaand toerental [r/min].
M_{2n}	Uitgaand koppel [Nm].
M_{2max}	Max. toelaatbaar uitgaand koppel [Nm].
F_{r2}	Toelaatbare radiale belasting uitgaande as [N].
i	Nominale overbrengingsverhouding.
i_a	Precieze overbrengingsverhouding.
f_s	Servicefactor horende bij de combinatie tussen motor en reductor bij een nominale belasting van de motor overal puntjes. Reductortype. Motortype.
Page	Afmetingen op bladzijde.

6.2 Selectie tabellen

JKM 28... $n_1 = 1400$ rpm							130 Nm			
Gear units		i Nominal	i Actual	n_2 [r/min]	M2N [Nm]	F_{r2} [N]	63B5	71B5 71B14	80B5 80B14	90B5 90B14
3 Traps										
JKM28C		300	291.79	4.8	110	4100				
JKM28C		250	244.29	5.8	130	4100				
JKM28C		200	200.44	7.0	130	4100				
JKM28C		150	146.67	9.6	130	4000				
JKM28C		125	120.34	12	130	3770				
JKM28C		100	101.04	14	130	3560				
JKM28C		75	74.62	19	130	3220				
JKM28C		60	62.36	23	120	3030				
JKM28C		50	52.36	27	110	2860				
2 Traps										
JKM28B		60	58.36	24	110	2960				
JKM28B		50	48.86	29	130	2790				
JKM28B		40	40.09	35	130	2610				
JKM28B		30	29.33	48	130	2350				
JKM28B		25	24.07	59	130	2200				
JKM28B		20	20.21	70	130	2080				
JKM28B		15	14.92	94	130	1880				
JKM28B		12.5	12.47	113	130	1770				
JKM28B		10	10.47	134	130	1670				
JKM28B		7.5	7.73	182	100	1510				

JKM38.. JKB38.. $n_1 = 1400$ rpm							200 Nm			
Gear units		i Nominal	i Actual	n_2 [r/min]	M2N [Nm]	F_{r2} [N]	63B5	71B5 71B14	80B5 80B14	90B5 90B14
3 Traps										
JKM38C	JKB38C	300	302.50	4.7	170	4800				
JKM38C	JKB38C	250	243.57	5.8	200	4800				
JKM38C	JKB38C	200	196.43	7.2	200	4800				
JKM38C	JKB38C	150	151.56	9.3	200	4650				
JKM38C	JKB38C	125	122.22	12	200	4330				
JKM38C	JKB38C	100	101.27	14	200	4070				
JKM38C	JKB38C	75	73.33	20	160	3650				
JKM38C	JKB38C	60	63.33	23	140	3480				
JKM38C	JKB38C	50	52.48	27	120	3270				
2 Traps										
JKM38B	JKB38B	60	60.50	24	170	3430				
JKM38B	JKB38B	50	48.71	29	200	3190				
JKM38B	JKB38B	40	39.29	36	200	2970				
JKM38B	JKB38B	30	30.31	47	200	2720				
JKM38B	JKB38B	25	24.44	58	200	2530				
JKM38B	JKB38B	20	20.25	70	200	2380				
JKM38B	JKB38B	15	14.67	96	190	2130				
JKM38B	JKB38B	12.5	12.67	111	165	2030				
JKM38B	JKB38B	10	10.50	134	135	1910				
JKM38B	JKB38B	7.5	7.60	185	100	1710				

JKM48.., JKB48..							$n_1 = 1400 \text{ r/min}$					350 Nm	
Gear units		i Nominal	i Actual	n_2 [r/min]	M _{2N} [Nm]	F _{r2} [N]	63B5	71B5 71B14	80B5 80B14	90B5 90B14	100B5 100B14	112B5 112B14	
3 Traps													
JKM48C	JKB48C	300	297.21	4.8	350	6500							
JKM48C	JKB48C	250	240.89	5.9	350	6500							
JKM48C	JKB48C	200	200.66	7.0	350	6500							
JKM48C	JKB48C	150	151.20	9.3	350	6500							
JKM48C	JKB48C	125	125.95	12	350	5980							
JKM48C	JKB48C	100	99.22	15	350	5520							
JKM48C	JKB48C	75	75.45	19	350	5040							
JKM48C	JKB48C	60	62.43	23	350	4730							
JKM48C	JKB48C	50	49.18	29	350	4370							
2 Traps													
JKM48B	JKB48B	60	59.44	24	350	4660							
JKM48B	JKB48B	50	48.18	30	350	4340							
JKM48B	JKB48B	40	40.13	35	350	4080							
JKM48B	JKB48B	30	30.24	47	350	3720							
JKM48B	JKB48B	25	25.19	56	350	3500							
JKM48B	JKB48B	20	19.84	71	350	3230							
JKM48B	JKB48B	15	15.09	93	350	2950							
JKM48B	JKB48B	12.5	12.49	113	350	2770							
JKM48B	JKB48B	10	9.84	143	350	2550							
JKM48B	JKB48B	7.5	7.48	188	280	2330							

JKM58.., JKB58..							$n_1 = 1400 \text{ r/min}$					500 Nm	
Gear units		i Nominal	i Actual	n_2 [r/min]	M _{2N} [Nm]	F _{r2} [N]	63B5	71B5 71B14	80B5 80B14	90B5 90B14	100B5 100B14	112B5 112B14	
3 Traps													
JKM58C	JKB58C	300	295.18	4.8	460	8300							
JKM58C	JKB58C	250	240.89	5.9	500	8300							
JKM58C	JKB58C	200	200.66	7.0	500	8300							
JKM58C	JKB58C	150	151.20	9.3	500	8050							
JKM58C	JKB58C	125	125.95	12	500	7580							
JKM58C	JKB58C	100	99.22	15	500	7000							
JKM58C	JKB58C	75	75.45	19	500	6390							
JKM58C	JKB58C	60	62.43	23	450	6000							
JKM58C	JKB58C	50	49.18	29	350	5540							
2 Traps													
JKM58B	JKB58B	60	59.04	24	460	5890							
JKM58B	JKB58B	50	48.18	30	500	5500							
JKM58B	JKB58B	40	40.13	35	500	5170							
JKM58B	JKB58B	30	30.24	47	500	4710							
JKM58B	JKB58B	25	25.19	56	500	4430							
JKM58B	JKB58B	20	19.84	71	500	4090							
JKM58B	JKB58B	15	15.09	93	500	3730							
JKM58B	JKB58B	12.5	12.49	113	460	3510							
JKM58B	JKB58B	10	9.84	143	360	3240							
JKM58B	JKB58B	7.5	7.48	188	280	2950							

JKM.. / JKB..								
P _{1n} [kW]	n ₂ [r/min]	M _{2n} [Nm]	i Nominal	i Actual	F _{r2} [N]	fs		
0.12	5.7	184	250	244.29	4100	0.7	JKM28C	63B5
	7.0	151	200	200.44	4100	0.9		
	9.5	110	150	146.67	4000	1.2		
	11.6	91	125	120.34	3770	1.4		
	13.9		100	101.04	3560	1.7		
	18.8	56	75	74.62	3220	2.3		
	22.5	£>47	60	62.36	3030	2.6		
	26.7	39	50	52.36	2860	2.8		
	24.0	45	60	58.36	2960	2.4	JKM28B	63B5
	28.7	38	50	48.86	2790	3.5		
	35	31	40	40.09	2610	4.2		
	48	23	30	29.33	2350	5.8		
	58	18.5	25	24.07	2200	7.0		
	69	15.6	20	20.21	2080	8.4		
	94	11.5	15	14.92	1880	11.3		
	112	9.6	12.5	12.47	1770	13.5		
	134	8.1	10	10.47	1670	16.1		
	181	5.9	7.5	7.73	1510	16.8		
	5.7	183	250	243.57	4800	1.1	JKM38C	63B5
	7.1	148	200	196.43	4800	1.4	JKB38C	63B5
	9.2	114	150	151.56	4650	1.8		
	11.5	92	125	122.22	4330	2.2		
	13.8	76	100	101.27	4070	2.6		
	19.1	55	75	73.33	3650	2.9		
	22.1	48	60	63.33	3480	2.9		
	26.7	40	50	52.48	3270	3.0		
	23.1	47	60	60.50	3430	3.7	JKM38B	63B5
	28.7	37	50	48.71	3190	5.3	JKB38B	63B5
	36	30	40	39.29	2970	6.6		
	46	23	30	30.31	2720	8.6		
	4.7	224	300	297.21	6500	1.6	JKM48C	63B5
	5.8	181	250	240.89	6500	1.9	JKB48C	63B5
	7.0	151	200	200.66	6500	2.3		
	9.3	114	150	151.20	6500	3.1		
11.1	95	125	125.95	5980	3.7			
4.7	222	300	295.18	8300	2.1	JKM58C	63B5	
5.8	181	250	240.89	8300	2.8	JKB58C	63B5	
7.0	151	200	200.66	8300	3.3			
9	114	150	151.20	8050	4.4			
0.18	9.6	165	300	291.79	4000	0.7	JKM28C	63B5
	11.5	138	250	244.29	3790	0.9		
	14.0	113	200	200.44	3550	1.1		
	19.1	83	150	146.67	3200	1.6		
	23.3	68	125	120.34	2990	1.9		
	27.7	57	100	101.04	2820	2.3		
	38	42	75	74.62	2550	3.1		
	45	35	60	62.36	2400	3.4		
	53	30	50	52.36	2270	3.7		
	48	34	60	58.36	2350	3.3	JKM28B	63B5
	57	28	50	48.86	2220	4.6		
	70	23	40	40.09	2070	5.6		
	95	16.9	30	29.33	1870	7.7		
116	13.9	25	24.07	1750	9.4			

JKM.. / JKB..								
P_{1n} [kW]	n_2 [r/min]	M_{2n} [Nm]	i Nominal	i Actual	F_{r2} [N]	f_s		
0.18	11.6	136	125	120.34	3770	1.0	JKM28C	63B5
	13.9	114	100	101.04	3560	1.1		
	18.8	84	75	74.62	3220	1.5		
	22.5	70	60	62.36	3030	1.7		
	26.7	59	50	52.36	2860	1.9		
	24.0	67	60	58.36	2960	1.6	JKM28B	63B5
	28.7	56	50	48.86	2790	2.3		
	35	46	40	40.09	2610	2.8		
	48	34	30	29.33	2350	3.8		
	58	28	25	24.07	2200	4.7		
	69	23	20	20.21	2080	5.6		
	94	17.2	15	14.92	1880	7.5		
	112	14.4	12.5	12.47	1770	9.0		
	134	12.1	10	10.47	1670	10.8		
	181	8.9	7.5	7.73	1510	11.2		
	12.1	131	75	74.62	3730	1.0	JKM28C	71B5/B14
	14.4	110	60	62.36	3510	1.1		
	17.2	92	50	52.36	3310	1.2		
	15.4	105	60	58.36	3430	1.0	JKM28B	71B5/B14
	18.4	88	50	48.86	3240	1.5		
	22.4	72	40	40.09	3030	1.8		
	31	53	30	29.33	2730	2.5		
	37	43	25	24.07	2550	3.0		
	45	36	20	20.21	2410	3.6		
	60	27	15	14.92	2180	4.9		
	72	22	12.5	12.47	2050	5.8		
	9.3	171	300	302.50	4650	1.0	JKM38C	63B5
	11.5	138	250	243.57	4330	1.5	JKB38C	63B5
	14.3	111	200	196.43	4030	1.8		
	18.5	86	150	151.56	3690	2.3		
	22.9	69	125	122.22	3440	2.9		
	27.6	57	100	101.27	3230	3.5		
	38	41	75	73.33	2900	3.9		
	44	36	60	63.33	2760	3.9		
	53	30	50	52.48	2590	4.0		
	7.1	222	200	196.43	4800	0.9	JKM38C	63B5
	9.2	171	150	151.56	4650	1.2	JKB38C	63B5
	11.5	138	125	122.22	4330	1.4		
	13.8	114	100	101.27	4070	1.7		
	19.1	83	75	73.33	3650	1.9		
	22.1	72	60	63.33	3480	2.0		
	26.7	59	50	52.48	3270	2.0		
	23.1	70	60	60.50	3430	2.4	JKM38B	63B5
	28.7	56	50	48.71	3190	3.6	JKB38B	63B5
	36	45	40	39.29	2970	4.4		
	7.4	215	125	122.22	4800	0.9	JKM38C	71B5/B14
	8.9	178	100	101.27	4720	1.1	JKB38C	71B5/B14
	12.3	129	75	73.33	4230	1.2		
	14.2	111	60	63.33	4030	1.3		
	17.1	92	50	52.48	3790	1.3		
14.9	109	60	60.50	3970	1.6	JKM38B	71B5/B14	
18.5	87	50	48.71	3690	2.3	JKB38B	71B5/B14	
22.9	71	40	39.29	3440	2.8			
29.7	54	30	30.31	3150	3.7			
9.4	168	300	297.21	6320	2.1	JKM48C	63B5	
11.6	136	250	240.89	5890	2.6	JKB48C	63B5	
14.0	113	200	200.66	5540	3.1			
18.5	85	150	151.20	5040	4.1			

EURNO20000_011

JKM.. / JKB..								
P _{1n} [kW]	n ₂ [r/min]	M _{2n} [Nm]	i Nominal	i Actual	F _{r2} [N]	fs		
0.18	4.7	336	300	297.21	6500	1.0	JKM48C	63B5
	5.8	272	250	240.89	6500	1.3	JKB48C	63B5
	7.0	227	200	200.66	6500	1.5		
	9.3	171	150	151.20	6500	2.0		
	11.1	142	125	125.95	5980	2.5		
	14.1	112	100	99.22	5520	3.1		
	18.6	85	75	75.45	5040	4.1		
	4.5	353	200	200.66	6500	1.0	JKM48C	71B5
	6.0	266	150	151.20	6500	1.3	JKB48C	71B5
	7.1	221	125	125.95	6500	1.6		
	9.1	174	100	99.22	6400	2.0		
	11.9	133	75	75.45	5840	2.6		
	14.4	110	60	62.43	5480	3.2		
	18.3	86	50	49.18	5060	4.1		
	15.1	107	60	59.44	5390	3.3	JKM48B	71B5
	18.7	87	50	48.18	5030	4.0	JKB48B	71B5
	9.5	167	300	295.18	7990	2.8	JKM58C	63B5
	11.6	136	250	240.89	7470	3.7	JKB58C	63B5
	4.7	333	300	295.18	8300	1.4	JKM58C	63B5
	5.8	272	250	240.89	8300	1.8	JKB58C	63B5
	7.0	227	200	200.66	8300	2.2		
	9.3	171	150	151.20	8050	2.9		
	11.1	142	125	125.95	7580	3.5		
	3.7	423	250	240.89	8300	1.2	JKM58C	71B5
	4.5	353	200	200.66	8300	1.4	JKB58C	71B5
	6.0	266	150	151.20	8300	1.9		
	7.1	221	125	125.95	8300	2.3		
	9.1	174	100	99.22	8110	2.9		
	11.9	133	75	75.45	7400	3.8		
	14.4	110	60	62.43	6950	4.1		
0.25	19.1	115	150	146.67	3200	1.1	JKM28C	63B5
	23.3	94	125	120.34	2990	1.4		
	27.7	79	100	101.04	2820	1.6		
	38	59	75	74.62	2550	2.2		
	45	49	60	62.36	2400	2.5		
	53	41	50	52.36	2270	2.7		
	48	47	60	58.36	2350	2.4	JKM28B	63B5
	57	39	50	48.86	2220	3.3		
	70	32	40	40.09	2070	4.0		
	18.8	117	75	74.62	3220	1.1	JKM28C	71B5/B14
	22.5	98	60	62.36	3030	1.2		
	26.7	82	50	52.36	2860	1.3		
	24.0	94	60	58.36	2960	1.2	JKM28B	71B5/B14
	28.7	78	50	48.86	2790	1.7		
	35	64	40	40.09	2610	2.0		
	48	47	30	29.33	2350	2.8		
	58	39	25	24.07	2200	3.4		
	69	32	20	20.21	2080	4.0		
	94	24	15	14.92	1880	5.4		
	18.4	122	50	48.86	3240	1.1	JKM28B	71B5/B14
	22.4	100	40	40.09	3030	1.3		
	31	73	30	29.33	2730	1.8		
	37	60	25	24.07	2550	2.2		
	45	50	20	20.21	2410	2.6		
	60	37	15	14.92	2180	3.5		
	72	31	12.5	12.47	2050	4.2		
	86	26	10	10.47	1930	5.0		
116	19	7.5	7.73	1750	5.2			

JKM.. / JKB..								
P _{1n} [kW]	n ₂ [r/min]	M _{2n} [Nm]	i Nominal	i Actual	F _{r2} [N]	fs		
0.25	11.5	191	250	243.57	4330	1.0	JKM38C	63B5
	14.3	154	200	196.43	4030	1.3	JKB38C	63B5
	18.5	119	150	151.56	3690	1.7		
	22.9	96	125	122.22	3440	2.1		
	27.6	79	100	101.27	3230	2.5		
	38	58	75	73.33	2900	2.8		
	44		60	63.33	2760	2.8		
	53	41	50	52.48	2590	2.9		
	11.5	192	125	122.22	4330	1.0	JKM38C	71B5/B14
	13.8	159	100	101.27	4070	1.3	JKB38C	71B5/B14
	19.1	115	75	73.33	3650	1.4		
	22.1	99	60	63.33	3480	1.4		
	26.7	82	50	52.48	3270	1.5		
	23.1	97	60	60.50	3430	1.8	JKM38B	71B5/B14
	28.7	78	50	48.71	3190	2.6	JKB38B	71B5/B14
	36	63	40	39.29	2970	3.2		
	46	49	30	30.31	2720	4.1		
	12.3	179	75	73.33	4230	0.9	JKM38C	71B5/B14
	14.2	155	60	63.33	4030	0.9	JKB38C	71B5/B14
	17.1	128	50	52.48	3790	0.9		
	14.9	151	60	60.50	3970	1.1	JKM38B	71B5/B14
	18.5	121	50	48.71	3690	1.6	JKB38B	71B5/B14
	22.9	98	40	39.29	3440	2.0		
	29.7	76	30	30.31	3150	2.6		
	37	61	25	24.44	2930	3.3		
	44	50	20	20.25	2760	4.0		
	9.4	233	300	297.21	6320	1.5	JKM48C	63B5
	11.6	189	250	240.89	5890	1.9	JKB48C	63B5
	14.0	157	200	200.66	5540	2.2		
	18.5	119	150	151.20	5040	3.0		
	22.2	99	125	125.95	4750	3.5		
	5.8	378	250	240.89	6500	0.9	JKM48C	71B5
	7.0	315	200	200.66	6500	1.1	JKB48C	71B5
		237	150	151.20	6500	1.5		
	11.1	198	125	125.95	5980	1.8		
	14.1	156	100	99.22	5520	2.2		
	18.6	118	75	75.45	5040	3.0		
	22.4	98	60	62.43	4730	3.6		
	6.0	369	150	151.20	6500	0.9	JKM48C	71B5
	7.1	307	125	125.95	6500	1.1	JKB48C	71B5
	9.1	242	100	99.22	6400	1.4		
	11.9	184	75	75.45	5840	1.9		
	14.4	152	60	62.43	5480	2.3		
	18.3	120	50	49.18	5060	2.9		
	15.1	148	60	59.44	5390	2.4	JKM48B	71B5
18.7	120	50	48.18	5030	2.9	JKB48B	71B5	
22.4	100	40	40.13	4730	3.5			
9.5	232	300	295.18	7990	2.0	JKM58C	63B5	
11.6	189	250	240.89	7470	2.6	JKB58C	63B5	
14.0	157	200	200.66	7030	3.2			
18.5	119	150	151.20	6390	4.2			
4.7	463	300	295.18	8300	1.0	JKM58C	71B5	
5.8	378	250	240.89	8300	1.3	JKB58C	71B5	
7.0	315	200	200.66	8300	1.6			
9.3	237	150	151.20	8050	2.1			
11.1	198	125	125.95	7580	2.5			
14.1	156	100	99.22	7000	3.2			
18.6	118	75	75.45	6390	4.2			

JKM.. / JKB..								
P_{1n} [kW]	n_2 [r/min]	M_{2n} [Nm]	i Nominal	i Actual	F_{r2} [N]	fs		
0.25	4.5	490	200	200.66	8300	1.0	JKM58C	71B5
	6.0	369	150	151.20	8300	1.4	JKB58C	71B5
	7.1	307	125	125.95	8300	1.6		
	9.1	242	100	99.22	8110	2.1		
	11.9	184	75	75.45	7400	2.7		
	14.4	152	60	62.43	6950	3.0		
	18.3	120	50	49.18	6420	2.9		
0.37	15.2	147	60	59.04	6820	3.1	JKM58B	71B5
	18.7	120	50	48.18	6370	4.2	JKB58B	71B5
	23.3	140	125	120.34	2990	0.9	JKM28C	71B5/B14
	27.7	117	100	101.04	2820	1.1		
	38	87	75	74.62	2550	1.5		
	45	72	60	62.36	2400	1.7		
	53	61	50	52.36	2270	1.8		
	48	69	60	58.36	2350	1.6	JKM28B	71B5/B14
	57	58	50	48.86	2220	2.2		
	70	48	40	40.09	2070	2.7		
	95	35	30	29.33	1870	3.7		
	28.7	116	50	48.86	2790	1.1	JKM28B	71B5/B14
	35	95	40	40.09	2610	1.4		
	48	70	30	29.33	2350	1.9		
	58	57	25	24.07	2200	2.3		
	69	48	20	20.21	2080	2.7		
	94	35	15	14.92	1880	3.7		
	112	30	12.5	12.47	1770	4.4		
	134	25	10	10.47	1670	5.2		
	181	18	7.5	7.73	1510	5.5		
	31	108	30	29.33	2730	1.2	JKM28B	80B5/B14
	37	89	25	24.07	2550	1.5		
	45	75	20	20.21	2410	1.7		
	60	55	15	14.92	2180	2.4		
	72	46	12.5	12.47	2050	2.8		
	86	39	10	10.47	1930	3.4		
	116	29	7.5	7.73	1750	3.5		
	14.3	228	200	196.43	4030	0.9	JKM38C	71B5/B14
	18.5	176	150	151.56	3690	1.1	JKB38C	71B5/B14
	22.9	142	125	122.22	3440	1.4		
	27.6	118	100	101.27	3230	1.7		
	38	85	75	73.33	2900	1.9		
	44	74	60	63.33	2760	1.9		
	53	61	50	52.48	2590	2.0		
	46	72	60	60.50	2720	2.4	JKM38B	71B5/B14
	57	58	50	48.71	2530	3.5	JKB38B	71B5/B14
	71	47	40	39.29	2350	4.3		
	13.8	235	100	101.27	4070	0.9	JKM38C	71B5/B14
	19.1	170	75	73.33	3650	0.9	JKB38C	71B5/B14
	22.1	147	60	63.33	3480	1.0		
	26.7	122	50	52.48	3270	1.0		
23.1	144	60	60.50	3430	1.2	JKM38B	71B5/B14	
28.7	116	50	48.71	3190	1.7	JKB38B	71B5/B14	
36	93	40	39.29	2970	2.1			
46	72	30	30.31	2720	2.8			
57	58	25	24.44	2530	3.4			
69	48	20	20.25	2380	4.2			
18.5	180	50	48.71	3690	1.1	JKM38B	80B5/B14	
22.9	145	40	39.29	3440	1.4	JKB38B	80B5/B14	
29.7	112	30	30.31	3150	1.8			

JKM.. / JKB..									
P_{1n} [kW]	n_2 [r/min]	M_{2n} [Nm]	i Nominal	i Actual	F_{r2} [N]	f_s			
0.37	37	90	25	24.44	2930	2.2	JKM38B	80B5/B14	
	44	75		20.25	2760	2.7	JKB38B	80B5/B14	
	61	54	15	14.67	2470	3.5			
	71	47	12.5	12.67	2360	3.5			
	86	39	10	10.50	2210	3.5			
	118	28	7.5	7.60	1990	3.6			
	9.4	345	300	297.21	6320	1.0	JKM48C	71B5	
	11.6	280	250	240.89	5890	1.3	JKB48C	71B5	
	iPvs	233	200	200.66	5540	1.5			
	18.5	176	150	151.20	5040	2.0			
	22.2	146	125	125.95	4750	2.4			
	28.2	115	100	99.22	4380	3.0			
	37	88	75	75.45	4000	4.0			
	9.3	351	150	151.20	6500	1.0	JKM48C	71B5	
	11.1	292	125	125.95	5980	1.2	JKB48C	71B5	
	14.1	230	100	99.22	5520	1.5			
	18.6	175	75	75.45	5040	2.0			
	22.4	145	60	62.43	4730	2.4			
	28.5	114	50	49.18	4370	3.1			
	23.6	141	60	59.44	4660	2.5	JKM48B	71B5	
	29.1	114	50	48.18	4340	3.1	JKB48B	71B5	
	35	95	40	40.13	4080	3.7			
	9.1	358	100	99.22	6400	1.0	JKM48C	80B5/B14	
	11.9	273	75	75.45	5840	1.3	JKB48C	80B5/B14	
	14.4	225	60	62.43	5480	1.6			
	18.3	178	50	49.18	5060	2.0			
	15.1	219	60	59.44	5390	1.6	JKM48B	80B5/B14	
	18.7	178	50	48.18	5030	2.0	JKB48B	80B5/B14	
	22.4	148	40	40.13	4730	2.4			
	29.8	112	30	30.24	4310	3.1			
	36	93	25	25.19	4050	3.8			
	9.5	343	300	295.18	7990	1.3	JKM58C	71B5	
	11.6	280	250	240.89	7470	1.8	JKB58C	71B5	
			233	200	200.66	7030	2.1		
	18.5	176	150	151.20	6390	2.8			
	22.2	146	125	125.95	6010	3.4			
	5.8	559	250	240.89	8300	0.9	JKM58C	71B5	
	7.0	466	200	200.66	8300	1.1	JKB58C	71B5	
	9.3	351	150	151.20	8050	1.4			
	11.1	292	125	125.95	7580	1.7			
	14.1	230	100	99.22	7000	2.2			
	18.6	175	75	75.45	6390	2.9			
22.4	145	60	62.43	6000	3.1				
28.5	114	50	49.18	5540	3.1				
23.7	140	60	59.04	5890	3.3	JKM58B	71B5		
29.1	114	50	48.18	5500	4.4	JKB58B	71B5		
6.0	546	150	151.20	8300	0.9	JKM58C	80B5/B14		
7.1	455	125	125.95	8300	1.1	JKB58C	80B5/B14		
9.1	358	100	99.22	8110	1.4				
11.9	273	75	75.45	7400	1.8				
14.4	225	60	62.43	6950	2.0				
18.3	178	50	49.18	6420	2.0				
15.2	218	60	59.04	6820	2.1	JKM58B	80B5/B14		
18.7	178	50	48.18	6370	2.8	JKB58B	80B5/B14		
22.4	148	40	40.13	6000	3.4				

JKM.. / JKB..								
P_{1n} [kW]	n_2 [r/min]	M_{2n} [Nm]	i Nominal	i Actual	F_{r2} [N]	fs		
0.55	38	129	75	74.62	2550	1.0	JKM28C	71B5/B14
	45	108	60	62.36	2400	1.1		
	53	90	50	52.36	2270	1.2		
	48	103	60	58.36	2350	1.1	JKM28B	71B5/B14
	57	86	50	48.86	2220	1.5		
	70	71	40	40.09	2070	1.8		
	95	52	30	29.33	1870	2.5		
	116	42	25	24.07	1750	3.1		
	139	36	20	20.21	1650	3.6		
	35	141	40	40.09	2610	0.9	JKM28B	80B5/B14
	48		30	29.33	2350	1.3		
	58		25	24.07	2200	1.5		
	69	71	20	20.21	2080	1.8		
	94	53	15	14.92	1880	2.5		
	112	44	12.5	12.47	1770	3.0		
	134	37	10	10.47	1670	3.5		
	181	27	7.5	7.73	1510	3.7		
	37	132	25	24.07	2550	1.0	JKM28B	80B5/B14
	45	111	20	20.21	2410	1.2		
	60	82	15	14.92	2180	1.6		
	72	68	12.5	12.47	2050	1.9		
	86	57	10	10.47	1930	2.3		
	116	42	7.5	7.73	1750	2.4		
	22.9	211	125	122.22	3440	0.9	JKM38C	71B5/B14
	27.6	175	100	101.27	3230	1.1	JKB38C	71B5/B14
	38	127	75	73.33	2900	1.3		
	44	109	60	63.33	2760	1.3		
	53	91	50	52.48	2590	1.3		
	46	107	60	60.50	2720	1.6	JKM38B	71B5/B14
	57	86	50	48.71	2530	2.3	JKB38B	71B5/B14
	71	69	40	39.29	2350	2.9		
	92	53	30	30.31	2160	3.7		
	28.7	172	50	48.71	3190	1.2	JKM38B	80B5/B14
	36	139	40	39.29	2970	1.4	JKB38B	80B5/B14
	46	107	30	30.31	2720	1.9		
	57	86	25	24.44	2530	2.3		
	69	71	20	20.25	2380	2.8		
	95	52	15	14.67	2130	3.7		
	110	45	12.5	12.67	2030	3.7		
	133	37	10	10.50	1910	3.6		
	184	27	7.5	7.60	1710	3.7		
	22.9	216	40	39.29	3440	0.9	JKM38B	80B5/B14
	29.7	166	30	30.31	3150	1.2	JKB38B	80B5/B14
	37	134	25	24.44	2930	1.5		
	44	111	20	20.25	2760	1.8		
	61	80	15	14.67	2470	2.4		
	71	70	12.5	12.67	2360	2.4		
	86	58	10	10.50	2210	2.3		
	118	42	7.5	7.60	1990	2.4		
	14.0	346	200	200.66	5540	1.0	JKM48C	71B5
18.5	261	150	151.20	5040	1.3	JKB48C	71B5	
22.2	217	125	125.95	4750	1.6			
28.2	171	100	99.22	4380	2.0			
37	130	75	75.45	4000	2.7			
45	108	60	62.43	3750	3.2			
57	85	50	49.18	3470	4.1			
47	105	60	59.44	3690	3.3	JKM48B	71B5	
58	85	50	48.18	3440	4.1	JKB48B	71B5	
14.1	342	100	99.22	5520	1.0	JKM48C	80B5/B14	
18.6	260	75	75.45	5040	1.3	JKB48C	80B5/B14	

JKM.. / JKB..								
P _{1n} [kW]	n ₂ [r/min]	M _{2n} [Nm]	i Nominal	i Actual	F _{r2} [N]	fs		
0.55	22.4	215	60	62.43	4730	1.6	JKM48C	80B5/B14
	28.5	170	50	49.18	4370	2.1	JKB48C	80B5/B14
	23.6	210	60	59.44	4660	1.7	JKM48B	80B5/B14
	29.1	170	50	48.18	4340	2.1	JKB48B	80B5/B14
	35	142	40	40.13	4080	2.5		
	46		30	30.24	3720	3.3		
	56	89	25	25.19	3500	3.9		
	14.4	335	60	62.43	5480	1.0	JKM48C	80B5/B14
	18.3	264	50	49.18	5060	1.3	JKB48C	80B5/B14
	15.1	326	60	59.44	5390	1.1	JKM48B	80B5/B14
	18.7	264	50	48.18	5030	1.3	JKB48B	80B5/B14
	22.4	220	40	40.13	4730	1.6		
	29.8	166	30	30.24	4310	2.1		
	36	138	25	25.19	4050	2.5		
	45	109	20	19.84	3740	3.2		
	60	83	15	15.09	3410	4.2		
	9.5	509	300	295.18	7990	0.9	JKM58C	71B5
	11.6	416	250	240.89	7470	1.2	JKB58C	71B5
	14.0	346	200	200.66	7030	1.4		
	18.5	261	150	151.20	6390	1.9		
	22.2	217	125	125.95	6010	2.3		
	28.2	171	100	99.22	5550	2.9		
	37	130	75	75.45	5070	3.8		
	45	108	60	62.43	4760	4.2		
	57	85	50	49.18	4390	4.1		
	9.3	522	150	151.20	8050	1.0	JKM58C	80B5/B14
	11.1	435	125	125.95	7580	1.2	JKB58C	80B5/B14
	14.1	342	100	99.22	7000	1.5		
	18.6	260	75	75.45	6390	1.9		
	22.4	215	60	62.43	6000	2.1		
	28.5	170	50	49.18	5540	2.1		
	23.7	208	60	59.04	5890	2.2	JKM58B	80B5/B14
	29.1	170	50	48.18	5500	2.9	JKB58B	80B5/B14
	35	142	40	40.13	5170	3.5		
	9.1	533	100	99.22	8110	0.9	JKM58C	80B5/B14
	11.9	405	75	75.45	7400	1.2	JKB58C	80B5/B14
	14.4	335	60	62.43	6950	1.3		
	18.3	264	50	49.18	6420	1.3		
	15.2	324	60	59.04	6820	1.4	JKM58B	80B5/B14
	18.7	264	50	48.18	6370	1.9	JKB58B	80B5/B14
22.4	220	40	40.13	6000	2.3			
29.8	166	30	30.24	5460	3.0			
36	138	25	25.19	5130	3.6			
0.75	57	117	50	48.86	2220	1.1	JKM28B	80B5/B14
	70	96	40	40.09	2070	1.3		
	95	71	30	29.33	1870	1.8		
	116	58	25	24.07	1750	2.2		
	139	49	20	20.21	1650	2.7		
	188	36	15	14.92	1490	3.6		
	48	141	30	29.33	2350	0.9	JKM28B	80B5/B14
	58	116	25	24.07	2200	1.1		
	69	97	20	20.21	2080	1.3		
	94	72	15	14.92	1880	1.8		
	112	60	12.5	12.47	1770	2.2		
	134	50	10	10.47	1670	2.6		
	181	37	7.5	7.73	1510	2.7		

JKM.. / JKB..								
P _{1n} [kW]	n ₂ [r/min]	M _{2n} [Nm]	i Nominal	i Actual	F _{r2} [N]	fs		
0.75	60	112	15	14.92	2180	1.2	JKM28B	90B5/B14
	72	93	12.5	12.47	2050	1.4		
	86	78	10	10.47	1930	1.7		
	116	58	7.5	7.73	1750	1.7		
	38	173	75	73.33	2900	0.9	JKM38C	80B5/B14
	44	149	60	63.33	2760	0.9	JKB38C	80B5/B14
	53	124	50	52.48	2590	1.0		
	46	145	60	60.50	2720	1.2	JKM38B	80B5/B14
	57	117	50	48.71	2530	1.7	JKB38B	80B5/B14
	71	94	40	39.29	2350	2.1		
	92	73	30	30.31	2160	2.7		
	115	59	25	24.44	2010	3.4		
	138	49	20	20.25	1890	4.1		
	28.7	234	50	48.71	3190	0.9	JKM38B	80B5/B14
	36	189	40	39.29	2970	1.1	JKB38B	80B5/B14
	46	146	30	30.31	2720	1.4		
	57	118	25	24.44	2530	1.7		
	69	97	20	20.25	2380	2.1		
	95	71	15	14.67	2130	2.7		
	110	61	12.5	12.67	2030	2.7		
	133	50	10	10.50	1910	2.7		
	184	37	7.5	7.60	1710	2.7		
	37	183	25	24.44	2930	1.1	JKM38B	90B5/B14
	44	151	20	20.25	2760	1.3	JKB38B	90B5/B14
	61	110	15	14.67	2470	1.7		
	71	95	12.5	12.67	2360	1.7		
	86	79	10	10.50	2210	1.7		
	118	57	7.5	7.60	1990	1.8		
	18.5	356	150	151.20	5040	1.0	JKM48C	80B5/B14
	22.2	296	125	125.95	4750	1.2	JKB48C	80B5/B14
	28.2	234	100	99.22	4380	1.5		
	37	178	75	75.45	4000	2.0		
	45	147	60	62.43	3750	2.4		
	57	116	50	49.18	3470	3.0		
	47	143	60	59.44	3690	2.4	JKM48B	80B5/B14
	58	116	50	48.18	3440	3.0	JKB48B	80B5/B14
	70	96	40	40.13	3240	3.6		
	18.6	355	75	75.45	5040	1.0	JKM48C	80B5/B14
	22.4	294	60	62.43	4730	1.2	JKB48C	80B5/B14
	28.5	231	50	49.18	4370	1.5		
	23.6	286	60	59.44	4660	1.2	JKM48B	80B5/B14
	29.1	232	50	48.18	4340	1.5	JKB48B	80B5/B14
	35	193	40	40.13	4080	1.8		
	46	145	30	30.24	3720	2.4		
	56	121	25	25.19	3500	2.9		
	71	95	20	19.84	3230	3.7		
	18.7	360	50	48.18	5030	1.0	JKM48B	90B5/B14
	22.4	300	40	40.13	4730	1.2	JKB48B	90B5/B14
	29.8	226	30	30.24	4310	1.5		
	36	188	25	25.19	4050	1.9		
45	148	20	19.84	3740	2.4			
60	113	15	15.09	3410	3.1			
72	93	12.5	12.49	3210	3.7			
11.6	567	250	240.89	7470	0.9	JKM58C	80B5/B14	
14.0	472	200	200.66	7030	1.1	JKB58C	80B5/B14	
18.5	356	150	151.20	6390	1.4			
22.2	296	125	125.95	6010	1.7			

JKM.. / JKB..								
P_{1n} [kW]	n_2 [r/min]	M_{2n} [Nm]	i Nominal	i Actual	F_{r2} [N]	f_s		
0.75	28.2	234	100	99.22	5550	2.1	JKM58C	80B5/B14
	37	178	75	75.45	5070	2.8	JKB58C	80B5/B14
	45	147	60	62.43	4760	3.1		
	57	116	50	49.18	4390	3.0		
	14.1	467	100	99.22	7000	1.1	JKM58C	80B5/B14
	18.6	355	75	75.45	6390	1.4	JKB58C	80B5/B14
	22.4	294	60	62.43	6000	1.5		
	28.5	231	50	49.18	5540	1.5		
	23.7	284	60	59.04	5890	1.6	JKM58B	80B5/B14
	29.1	232	50	48.18	5500	2.2	JKB58B	80B5/B14
	35	193	40	40.13	5170	2.6		
	46	145	30	30.24	4710	3.4		
	56	121	25	25.19	4430	4.1		
	11.9	552	75	75.45	7400	0.9	JKM58C	90B5/B14
	14.4	457	60	62.43	6950	1.0	JKB58C	90B5/B14
	18.3	360	50	49.18	6420	1.0		
	15.2	442	60	59.04	6820	1.0	JKM58B	90B5/B14
	18.7	360	50	48.18	6370	1.4	JKB58B	90B5/B14
	22.4	300	40	40.13	6000	1.7		
	29.8	226	30	30.24	5460	2.2		
36	188	25	25.19	5130	2.7			
45	148	20	19.84	4740	3.4			
60	113	15	15.09	4330	4.4			
1.1	70	141	40	40.09	2070	0.9	JKM28B	80B5/B14
	95	103	30	29.33	1870	1.3		
	116	85	25	24.07	1750	1.5		
	139	71	20	20.21	1650	1.8		
	188	53	15	14.92	1490	2.5		
	225	44	12.5	12.47	1400	3.0		
	267	37	10	10.47	1320	3.5		
	362	27	7.5	7.73	1200	3.7		
	69	143	20	20.21	2080	0.9	JKM28B	90B5/B14
	94	105	15	14.92	1880	1.2		
	112	88	12.5	12.47	1770	1.5		
	134	74	10	10.47	1670	1.8		
	181	55	7.5	7.73	1510	1.8		
	72	137	12.5	12.47	2050	1.0	JKM28B	90B5/B14
	86	115	10	10.47	1930	1.1		
	116	85	7.5	7.73	1750	1.2		
	57	172	50	48.71	2530	1.2	JKM38B	80B5/B14
	71	139	40	39.29	2350	1.4	JKB38B	80B5/B14
	92	107	30	30.31	2160	1.9		
	115	86	25	24.44	2010	2.3		
	138	71	20	20.25	1890	2.8		
	191	52	15	14.67	1690	3.7		
	221	45	12.5	12.67	1610	3.7		
	267	37	10	10.50	1510	3.6		
	368	27	7.5	7.60	1360	3.7		
	46	214	30	30.31	2720	0.9	JKM38B	90B5/B14
	57	172	25	24.44	2530	1.2	JKB38B	90B5/B14
	69	143	20	20.25	2380	1.4		
	95	103	15	14.67	2130	1.8		
	110	89	12.5	12.67	2030	1.8		
133	74	10	10.50	1910	1.8			
184	54	7.5	7.60	1710	1.9			
44	222	20	20.25	2760	0.9	JKM38B	90B5/B14	
61	161	15	14.67	2470	1.2	JKB38B	90B5/B14	

JKM.. / JKB..								
P _{1n} [kW]	n ₂ [r/min]	M _{2n} [Nm]	i Nominal	i Actual	F _{r2} [N]	fs		
1.1	71	139	12.5	12.67	2360	1.2	JKM38B	90B5/B14
	86	115	10	10.50	2210	1.2	JKB38B	90B5/B14
	118	83	7.5	7.60	1990	1.2		
	28.2	342	100	99.22	4380	1.0	JKM48C	80B5/B14
	37	260	75	75.45	4000	1.3	JKB48C	80B5/B14
	45	215	60	62.43	3750	1.6		
	57	170	50	49.18	3470	2.1		
	47	210	60	59.44	3690	1.7	JKM48B	80B5/B14
	58	170	50	48.18	3440	2.1	JKB48B	80B5/B14
	70	142	40	40.13	3240	2.5		
	93	107	30	30.24	2950	3.3		
	111	89	25	25.19	2770	3.9		
	29.1	340	50	48.18	4340	1.0	JKM48B	90B5/B14
	35	283	40	40.13	4080	1.2	JKB48B	90B5/B14
	46	213	30	30.24	3720	1.6		
	56	178	25	25.19	3500	2.0		
	71	140	20	19.84	3230	2.5		
	93	106	15	15.09	2950	3.3		
	112	88	12.5	12.49	2770	4.0		
	29.8	332	30	30.24	4310	1.1	JKM48B	90B5/B14
	36	276	25	25.19	4050	1.3	JKB48B	90B5/B14
	45	218	20	19.84	3740	1.6		
	60	166	15	15.09	3410	2.1		
	72	137	12.5	12.49	3210	2.6		
	91	108	10	9.84	2960	3.2		
	120	82	7.5	7.48	2700	3.4		
	18.5	522	150	151.20	6390	1.0	JKM58C	80B5/B14
	22.2	435	125	125.95	6010	1.2	JKB58C	80B5/B14
	28.2	342	100	99.22	5550	1.5		
	37	260	75	75.45	5070	1.9		
	45	215	60	62.43	4760	2.1		
	57	170	50	49.18	4390	2.1		
	47	208	60	59.04	4670	2.2	JKM58B	80B5/B14
	58	170	50	48.18	4360	2.9	JKB58B	80B5/B14
	70	142	40	40.13	4110	3.5		
	18.6	521	75	75.45	6390	1.0	JKM58C	90B5/B14
	22.4	431	60	62.43	6000	1.0	JKB58C	90B5/B14
	28.5	340	50	49.18	5540	1.0		
	23.7	416	60	59.04	5890	1.1	JKM58B	90B5/B14
	29.1	340	50	48.18	5500	1.5	JKB58B	90B5/B14
	35	283	40	40.13	5170	1.8		
	46	213	30	30.24	4710	2.3		
56	178	25	25.19	4430	2.8			
71	140	20	19.84	4090	3.6			
18.7	529	50	48.18	6370	0.9	JKM58B	90B5/B14	
22.4	440	40	40.13	6000	1.1	JKB58B	90B5/B14	
29.8	332	30	30.24	5460	1.5			
36	276	25	25.19	5130	1.8			
45	218	20	19.84	4740	2.3			
60	166	15	15.09	4330	3.0			
72	137	12.5	12.49	4060	3.4			
91	108	10	9.84	3750	3.3			
120	82	7.5	7.48	3420	3.4			

JKM.. / JKB..									
P _{1n} [kW]	n ₂ [r/min]	M _{2n} [Nm]	i Nominal	i Actual	F _{r2} [N]	fs			
1.5	116	116	25	24.07	1750	1.1	JKM28B	90B5/B14	
	139	97	20	20.21	1650	1.3			
	188	72	15	14.92	1490	1.8			
	225	60	12.5	12.47	1400	2.2			
	267	50	10	10.47	1320	2.6	JKM28B	90B5/B14	
	362	37	7.5	7.73	1200	2.7			
	94	144	15	14.92	1880	0.9	JKM28B	90B5/B14	
	112	120	12.5	12.47	1770	1.1			
	134	101	10	10.47	1670	1.3			
	181	74	7.5	7.73	1510	1.3			
	57	234	50	48.71	2530	0.9	JKM38B	90B5/B14	
	71	189	40	39.29	2350	1.1	JKB38B	90B5/B14	
			146	30	30.31	2160	1.4		
	k 115		118	25	24.44	2010	1.7		
	138	97	20	20.25	1890	2.1			
	191	71	15	14.67	1690	2.7			
	221	61	12.5	12.67	1610	2.7			
	267	50	10	10.50	1510	2.7			
	368	37	7.5	7.60	1360	2.7			
	57	235	25	24.44	2530	0.9	JKM38B	90B5/B14	
	69	195	20	20.25	2380	1.0	JKB38B	90B5/B14	
	95	141	15	14.67	2130	1.3			
	110	122	12.5	12.67	2030	1.4			
	133	101	10	10.50	1910	1.3			
	184	73	7.5	7.60	1710	1.4			
	37	355	75	75.45	4000	1.0	JKM48C	90B5/B14	
	45	294	60	62.43	3750	1.2	JKB48C	90B5/B14	
	57	231	50	49.18	3470	1.5			
	47	286	60	59.44	3690	1.2	JKM48B	90B5/B14	
	58	232	50	48.18	3440	1.5	JKB48B	90B5/B14	
	70	193	40	40.13	3240	1.8			
	93	145	30	30.24	2950	2.4			
	111	121	dj	25.19	2770	2.9			
	141	95	20	19.84	2560	3.7			
	35	386	40	40.13	4080	0.9	JKM48B	90B5/B14	
	46	y&v	30	30.24	3720	1.2	JKB48B	90B5/B14	
	56	242	25	25.19	3500	1.4			
	71	191	20	19.84	3230	1.8			
	93	145	15	15.09	2950	2.4			
	112	120	12.5	12.49	2770	2.9			
	142	95	10	9.84	2550	3.7			
	187	72	7.5	7.48	2330	3.9			
28.2	467	100	99.22	5550	1.1	JKM58C	90B5/B14		
37	355	75	75.45	5070	1.4	JKB58C	90B5/B14		
45	294	60	62.43	4760	1.5				
57	231	50	49.18	4390	1.5				
47	284	60	59.04	4670	1.6	JKM58B	90B5/B14		
58	232	50	48.18	4360	2.2	JKB58B	90B5/B14		
70	193	40	40.13	4110	2.6				
93	145	30	30.24	3740	3.4				
111	121	25	25.19	3520	4.1				
29.1	463	50	48.18	5500	1.1	JKM58B	90B5/B14		
35	386	40	40.13	5170	1.3	JKB58B	90B5/B14		
46	291	30	30.24	4710	1.7				
56	242	25	25.19	4430	2.1				
71	191	20	19.84	4090	2.6				
93	145	15	15.09	3730	3.4				
112	120	12.5	12.49	3510	3.8				
142	95	10	9.84	3240	3.8				
187	72	7.5	7.48	2950	3.9				

EURND20000_011

JKM.. / JKB..								
P_{1n} [kW]	n_2 [r/min]	M_{2n} [Nm]	i Nominal	i Actual	F_{r2} [N]	fs		
2.2	139	143	20	20.21	1650	0.9	JKM28B	90B5/B14
	188	105	15	14.92	1490	1.2		
	225	88	12.5	12.47	1400	1.5		
	267	74	10	10.47	1320	1.8		
	362	55	7.5	7.73	1200	1.8		
	92	214	30	30.31	2160	0.9	JKM38B	90B5/B14
	115		25	24.44	2010	1.2	JKB38B	90B5/B14
	138	143	20	20.25	1890	1.4		
	191	103	15	14.67	1690	1.8		
	221	89	12.5	12.67	1610	1.8		
	267	74	10	10.50	1510	1.8		
	368	54	7.5	7.60	1360	1.9		
	58	340	50	48.18	3440	1.0	JKM48B	90B5/B14
	70	283	40	40.13	3240	1.2	JKB48B	90B5/B14
	93	213	30	30.24	2950	1.6		
	111	178	25	25.19	2770	2.0		
	141	140	20	19.84	2560	2.5		
	186	106	15	15.09	2340	3.3		
	224	88	12.5	12.49	2190	4.0		
	56	355	25	25.19	3500	1.0	JKM48B	100B5/B14
	71	280	20	19.84	3230	1.3	JKB48B	100B5/B14
	93	213	15	15.09	2950	1.6		
	112	176	12.5	12.49	2770	2.0		
	142	139	10	9.84	2550	2.5		
	187	106	7.5	7.48	2330	2.7		
	60	331	15	15.09	3410	1.1	JKM48B	112B5/B14
	72	274	12.5	12.49	3210	1.3	JKB48B	112B5/B14
	91	216	10	9.84	2960	1.6		
	120	164	7.5	7.48	2700	1.7		
	37	521	75	75.45	5070	1.0	JKM58C	90B5/B14
	45	431	60	62.43	4760	1.0	JKB58C	90B5/B14
	57	340	\ 50	49.18	4390	1.0		
	47	416	60	59.04	4670	1.1	JKM58B	90B5/B14
	58	340	50	48.18	4360	1.5	JKB58B	90B5/B14
	70	283	40	40.13	4110	1.8		
	93	213	30	30.24	3740	2.3		
	111	178	25	25.19	3520	2.8		
	141	140	20	19.84	3250	3.6		
	35	566	40	40.13	5170	0.9	JKM58B	100B5/B14
	46	427	30	30.24	4710	1.2	JKB58B	100B5/B14
	56	355	25	25.19	4430	1.4		
	71	280	20	19.84	4090	1.8		
	93	213	15	15.09	3730	2.3		
	112	176	12.5	12.49	3510	2.6		
	142	139	10	9.84	3240	2.6		
	187	106	7.5	7.48	2950	2.7		
	36	553	25	25.19	5130	0.9	JKM58B	112B5/B14
	45	435	20	19.84	4740	1.1	JKB58B	112B5/B14
	60	331	15	15.09	4330	1.5		
	72	274	12.5	12.49	4060	1.7		
91	216	10	9.84	3750	1.7			
120	164	7.5	7.48	3420	1.7			

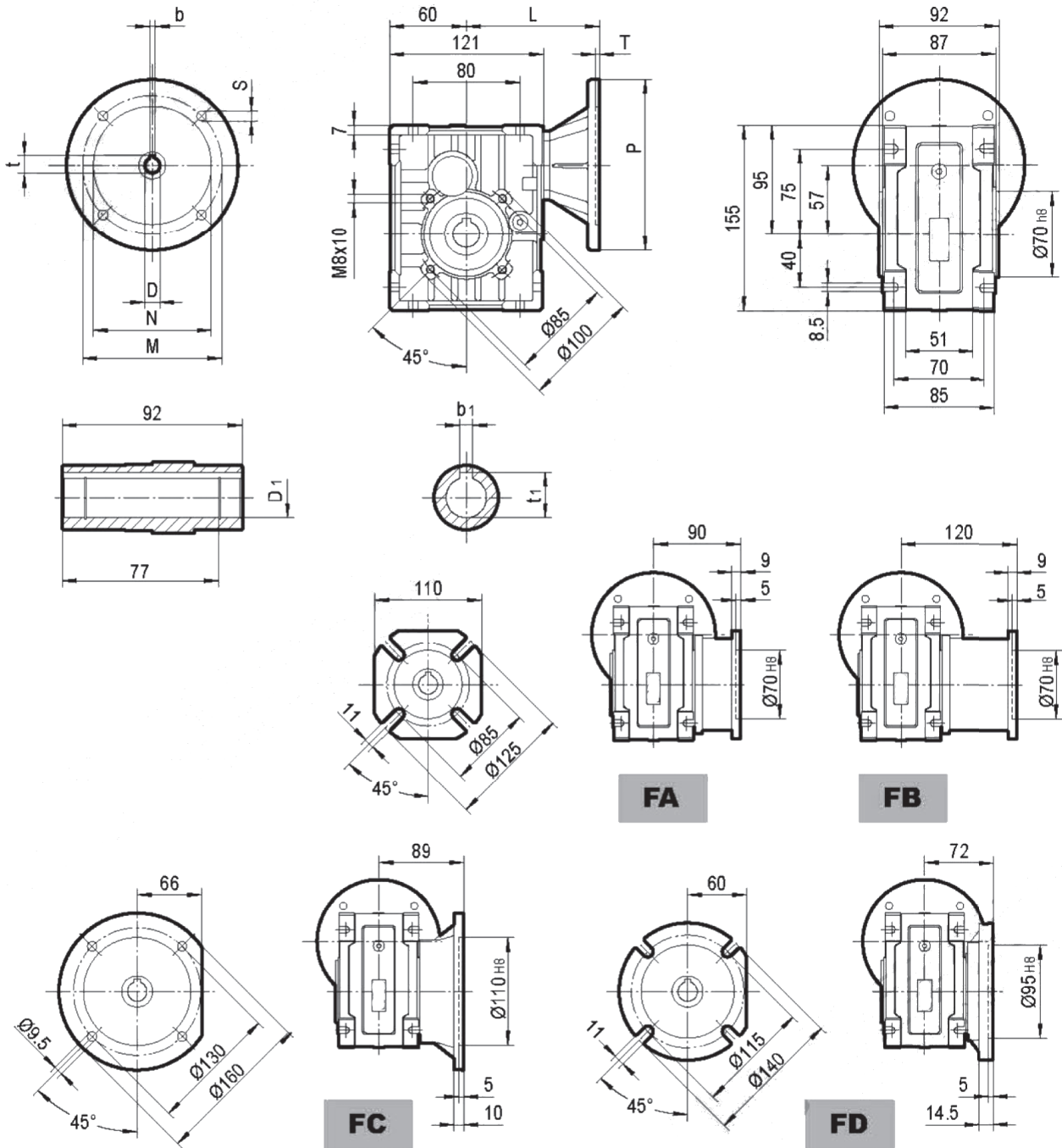
JKM.. / JKB..								
P_{1n} [kW]	n_2 [r/min]	M_{2n} [Nm]	i Nominal	i Actual	F_{r2} [N]	fs		
3	70	386	40	40.13	3240	0.9	JKM48B	100B5/B14
	93	291	30	30.24	2950	1.2	JKB48B	100B5/B14
	111	242	25	25.19	2770	1.4		
	141	191	20	19.84	2560	1.8		
	186	145	15	15.09	2340	2.4	JKM48B	100B5/B14
	224	120	12.5	12.49	2190	2.9	JKB48B	100B5/B14
	285	95	10	9.84	2030	3.7		
	374	72	7.5	7.48	1850	3.9		
	93	290	15	15.09	2950	1.2	JKM48B	100B5/B14
	112	240	12.5	12.49	2770	1.5	JKB48B	100B5/B14
	142	189	10	9.84	2550	1.8		
	187	144	7.5	7.48	2330	1.9		
	47	568	60	59.04	4670	0.8	JKM58B	100B5/B14
	58	463	50	48.18	4360	1.1	JKB58B	100B5/B14
	70	386	40	40.13	4110	1.3		
	93	291	30	30.24	3740	1.7		
	111	242	25	25.19	3520	2.1		
	141	191	20	19.84	3250	2.6		
	186	145	15	15.09	2960	3.4		
	224	120	12.5	12.49	2780	3.8		
	285	95	10	9.84	2570	3.8		
	374	72	7.5	7.48	2340	3.9		
	56	485	25	25.19	4430	1.0	JKM58B	100B5/B14
	71	382	20	19.84	4090	1.3	JKB58B	100B5/B14
	93	290	15	15.09	3730	1.7		
	112	240	12.5	12.49	3510	1.9		
	142	189	10	9.84	3240	1.9		
	187	144	7.5	7.48	2950	1.9		
4	111	323	25	25.19	2770	1.1	JKM48B	112B5/B14
	141	254	20	19.84	2560	1.4	JKB48B	112B5/B14
	186	194	15	15.09	2340	1.8		
	224	160	12.5	12.49	2190	2.2		
	285	126	10	9.84	2030	2.8		
	374	96	7.5	7.48	1850	2.9		
	112	320	12.5	12.49	2770	1.1	JKM48B	112B5/B14
	142	252	10	9.84	2550	1.4	JKB48B	112B5/B14
	187	192	7.5	7.48	2330	1.5		
	70	515	40	40.13	4110	1.0	JKM58B	112B5/B14
	93	388	30	30.24	3740	1.3	JKB58B	112B5/B14
	111	323	25	25.19	3520	1.5		
	141	254	20	19.84	3250	2.0		
	186	194	15	15.09	2960	2.6		
	224	160	12.5	12.49	2780	2.9		
	285	126	10	9.84	2570	2.9		
	374	96	7.5	7.48	2340	2.9		
	71	509	20	19.84	4090	1.0	JKM58B	112B5/B14
	93	387	15	15.09	3730	1.3	JKB58B	112B5/B14
	112	320	12.5	12.49	3510	1.4		
142	252	10	9.84	3240	1.4			
187	192	7.5	7.48	2950	1.5			

JKM.. / JKB.. n₁ = 1400 r/min							
M _{2 max} [Nm]	n ₂ [r/min]	i Nominal	i Actual	P _{1n} [kW]	Fr ₂ [N]	Fr ₁ [N]	
110	4.8	300	291.79	0.06	4100	400	JKM28C..HS
130	5.7	250	244.29	0.08	4100	400	
	7	200	200.44	0.10	4100	400	
	10	150	146.67	0.14	4000	400	
	12	125	120.34	0.17	3770	400	
	14	100	101.04	0.21	3560	400	
	19	75	74.62	0.28	3220	400	
120	22	60	62.36	0.31	3030	400	
110	27	50	52.36	0.33	2860	400	
	24	60	58.36	0.29	2960	400	JKM28B..HS
130	29	50	48.86	0.41	2790	400	
	35	40	40.09	0.51	2610	400	
	48	30	29.33	0.69	2350	400	
	58	25	24.07	0.84	2200	400	
	69	20	20.21	1.0	2080	400	
	94	15	14.92	1.4	1880	400	
	112	12.5	12.47	1.6	1770	400	
	134	10	10.47	1.9	1670	400	
100	181	7.5	7.73	2.0	1510	400	
170	4.6	300	302.50	0.09	4800	400	JKM38C..HS
200	5.7	250	243.57	0.13	4800	400	JKB38C..HS
	7.1	200	196.43	0.16	4800	400	
	9.2	150	151.56	0.21	4650	400	
	11	125	122.22	0.26	4330	400	
	14	100	101.27	0.31	4070	400	
	160	19	75	73.33	0.35	3650	400
140	22	60	63.33	0.35	3480	400	
120	27	50	52.48	0.36	3270	400	
170	23	60	60.50	0.44	3430	530	JKM38B..HS
200	29	50	48.71	0.64	3190	530	JKB38B..HS
	36	40	39.29	0.79	2970	530	
	46	30	30.31	1.0	2720	530	
	57	25	24.44	1.3	2530	530	
	69	20	20.25	1.5	2380	530	
	95	15	14.67	2.0	2130	530	
190	110	12.5	12.67	2.0	2030	530	
135	133	10	10.50	2.0	1910	530	
100	184	7.5	7.60	2.05	1710	530	
350	4.7	300	297.21	0.19	6500	560	JKM48C..HS
	5.8	250	240.89	0.23	6500	560	JKB48C..HS
	7	200	200.66	0.28	6500	560	
	9.3	150	151.20	0.37	6500	560	
	11	125	125.95	0.44	5980	560	
	14	100	99.22	0.56	5520	560	
	19	75	75.45	0.74	5040	560	
	22	60	62.43	0.89	4730	560	
	28	50	49.18	1.1	4370	560	
	24	60	59.44	0.92	4660	860	JKM48B..HS
	29	50	48.18	1.1	4340	860	JKB48B..HS
	35	40	40.13	1.4	4080	860	
	46	30	30.24	1.8	3720	860	
	56	25	25.19	2.2	3500	860	

JKM.. / JKB.. n₁ = 1400 r/min							
M _{2 max} [Nm]	n ₂ [r/min]	i Nominal	i Actual	P _{in} [kW]	Fr ₂ [N]	Fr ₁ [N]	
350	71	20	19.84	2.8	3230	860	JKM48B..HS
	93	15	15.09	3.6	2950	860	JKB48B..HS
	112	12.5	12.49	4.4	2770	860	
	142	10	9.84	5.5	2550	860	
280	187	7.5	7.48	5.8	2330	860	
460	4.7	300	295.18	0.25	8300	560	JKM58C..HS
500	5.8	250	240.89	0.33	8300	560	JKB58C..HS
	7	200	200.66	0.40	8300	560	
	9.3	150	151.20	0.53	8050	560	
	11	125	125.95	0.63	7580	560	
	14	100	99.22	0.80	7000	560	
	19	75	75.45	1.1	6390	560	
	22	60	62.43	1.1	6000	560	
350	28	50	49.18	1.1	5540	560	
460	24	60	59.04	1.2	5890	1260	JKM58B..HS
500	29	50	48.18	1.6	5500	1260	JKB58B..HS
	35	40	40.13	1.9	5170	1260	
	46	30	30.24	2.6	4710	1260	
	56	25	25.19	3.1	4430	1260	
	71	20	19.84	3.9	4090	1260	
	93	15	15.09	5.2	3730	1260	
460	112	12.5	12.49	5.7	3510	1260	
360	142	10	9.84	5.7	3240	1260	
280	187	7.5	7.48	5.8	2950	1260	

6.3 Afmetingen

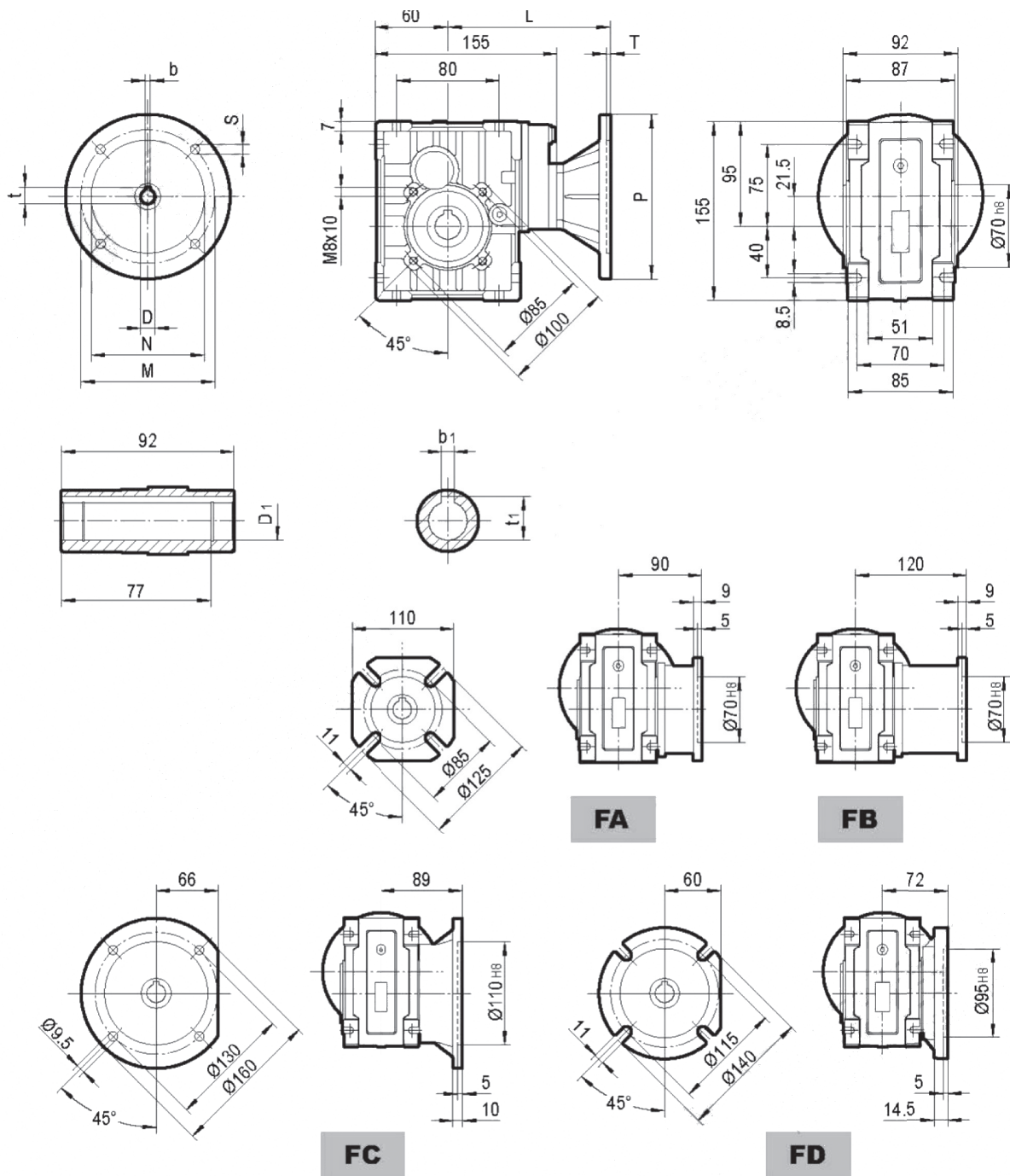
JKM JKM28B



JKM28B												
IEC	D _{EB}	b	t	P	M	N	S	T	L	D _{1HB}	bl	t1
63B5	11	4	12.8	140	115	95	9	4	106	20*	6*	22.8*
71B5	14	5	16.3	160	130	110	9	4	113	24*	8*	27.3*
71B14	14	5	16.3	105	85	70	7	4	113	25	8	28.3
80B5	19	6	21.8	200	165	130	11	4	133	* op aanvraag		
80B14	19	6	21.8	120	100	80	7	4	133			
90B14	24	8	27.3	140	115	95	9	4	133			

Gewicht zonder motor = 4,2 kg

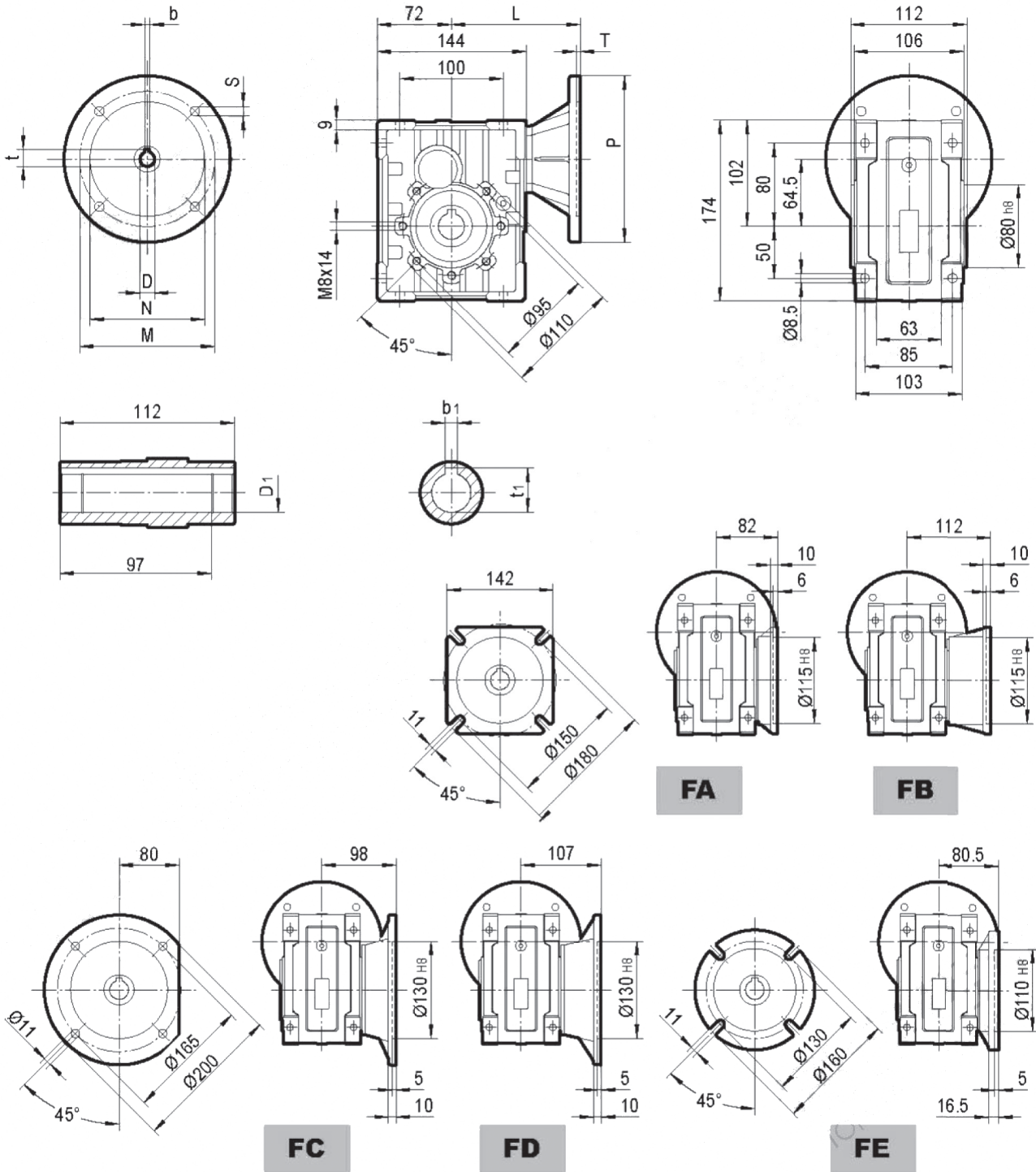
JKM28C



JKM28C												
IEC	D_{E8}	b	t	P	M	N	S	T	L	D_{1H8}	$b1$	$t1$
63B5	11	4	12.8	140	115	95	9	4	140	20*	6*	22.8*
71B5	14	5	16.3	160	130	110	9	4	147	24*	8*	27.3*
71B14	14	5	16.3	105	85	70	7	4	147	25	8	28.3
80B5	19	6	21.8	200	165	130	11	4	167	* op aanvraag		
80B14	19	6	21.8	120	100	80	7	4	167			
90B14	24	8	27.3	140	115	95	9	4	167			

Gewicht zonder motor = 5 kg

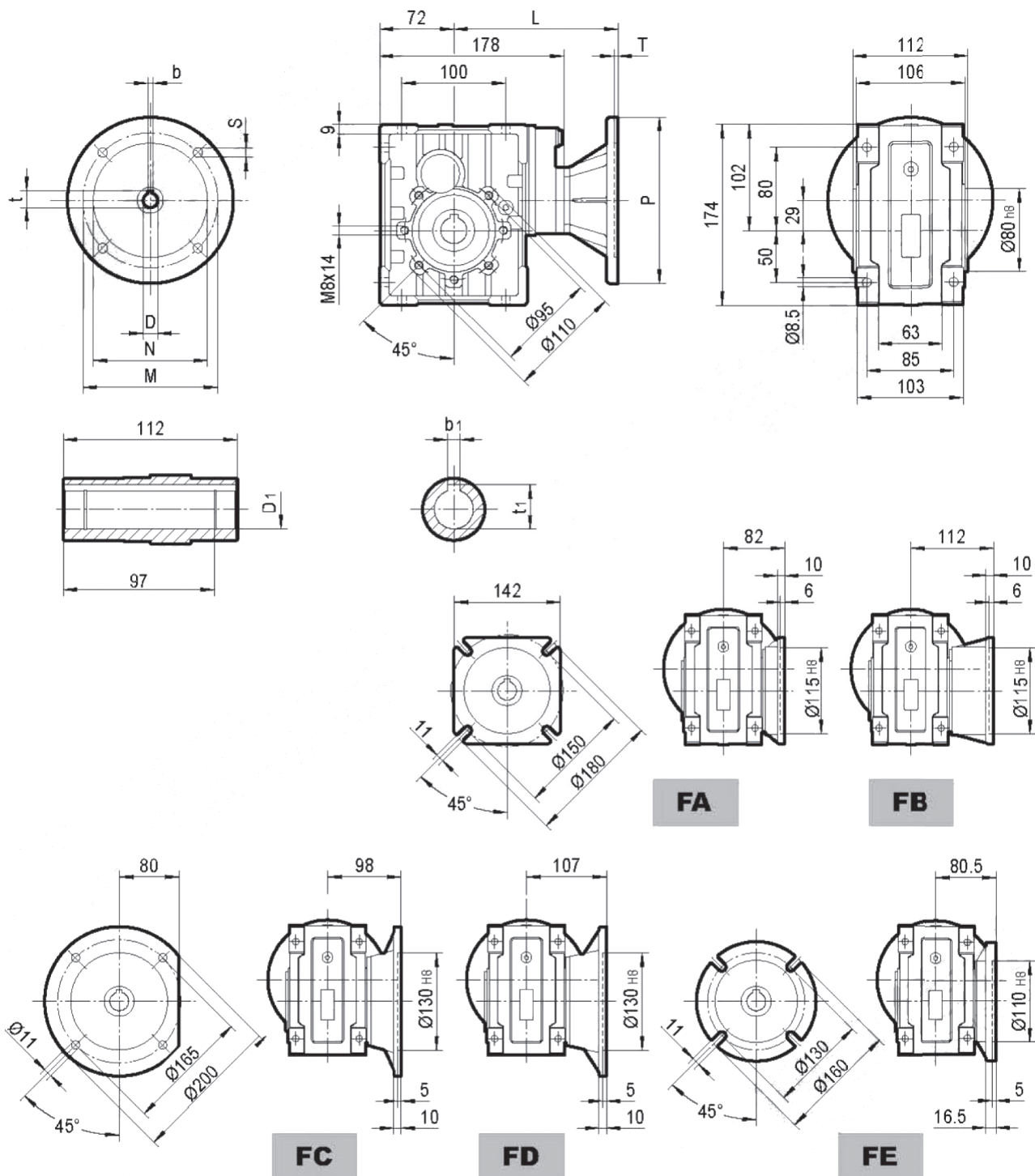
JKM38B



JKM38B												
IEC	D _{EB}	b	t	P	M	N	S	T	L	D ₁ h8	bl	t1
63B5	11	4	12.8	140	115	95	9	4	117	25	8	28.3
71B5	14	5	16.3	160	130	110	9	4	124	28*	8	31.3
71B14	14	5	16.3	105	85	70	7	4	124	30*	8	33.3
80B5	19	6	21.8	200	165	130	11	4	144	* op aanvraag		
80B14	19	6	21.8	120	100	80	7	4	144			
90B5	24	8	27.3	200	165	130	11	4	144			
90B14	24	8	27.3	140	115	95	9	4	144			

Gewicht zonder motor = 6 kg

JKM38C

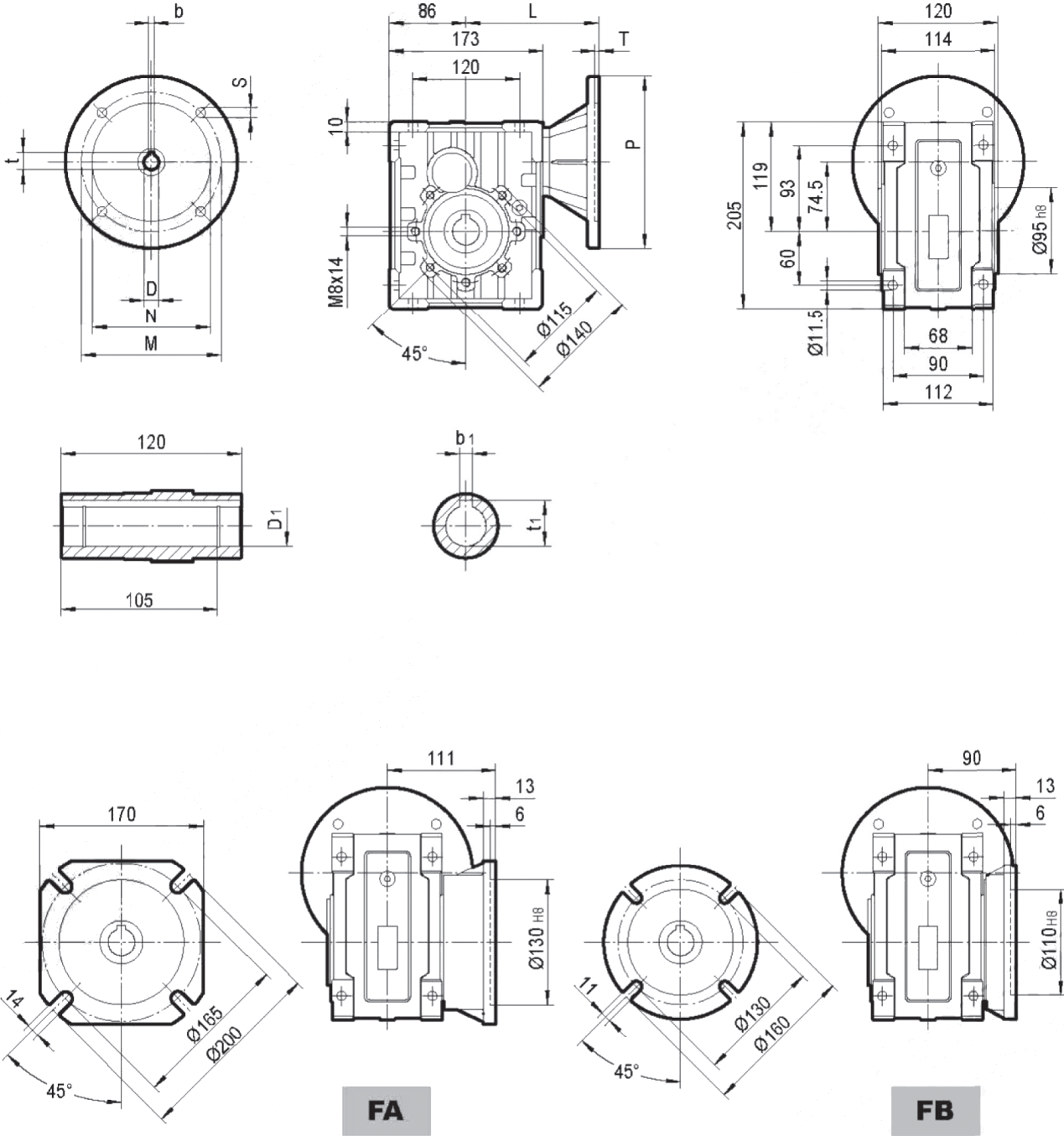


JKM38C

IEC	D _{EB}	b	t	P	M	N	S	T	L	D _{1H8}	bl	t1
63B5	11	4	12.8	140	115	95	9	4	151	25	8	28.3
71B5	14	5	16.3	160	130	110	9	4	158	28*	8	31.3
71B14	14	5	16.3	105	85	70	7	4	158	30*	8	33.3
80B5	19	6	21.8	200	165	130	11	4	178	* op aanvraag		
80B14	19	6	21.8	120	100	80	7	4	178			
90B5	24	8	27.3	200	165	130	11	4	178			
90B14	24	8	27.3	140	115	95	9	4	178			

Gewicht zonder motor = 6,8 kg

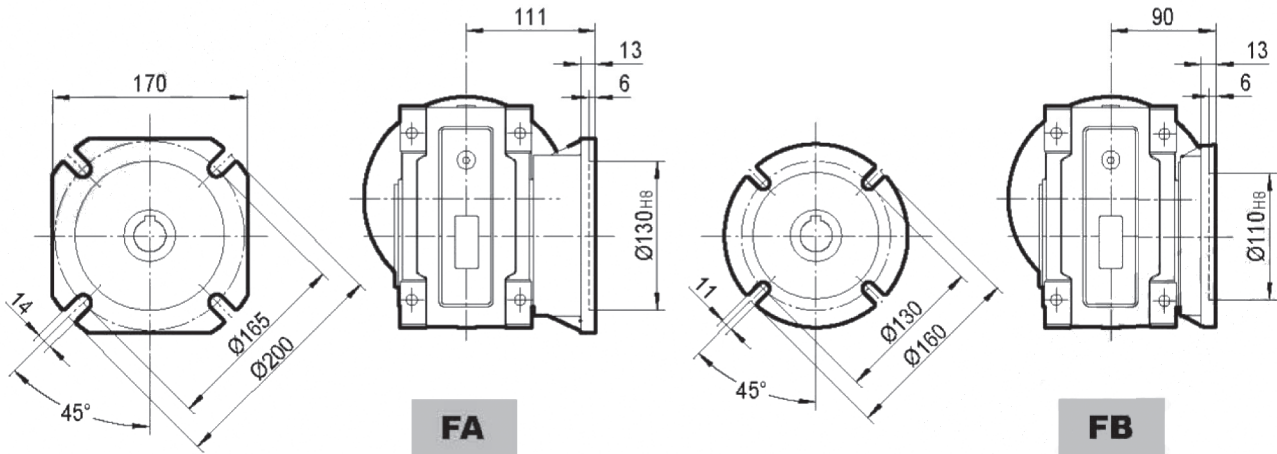
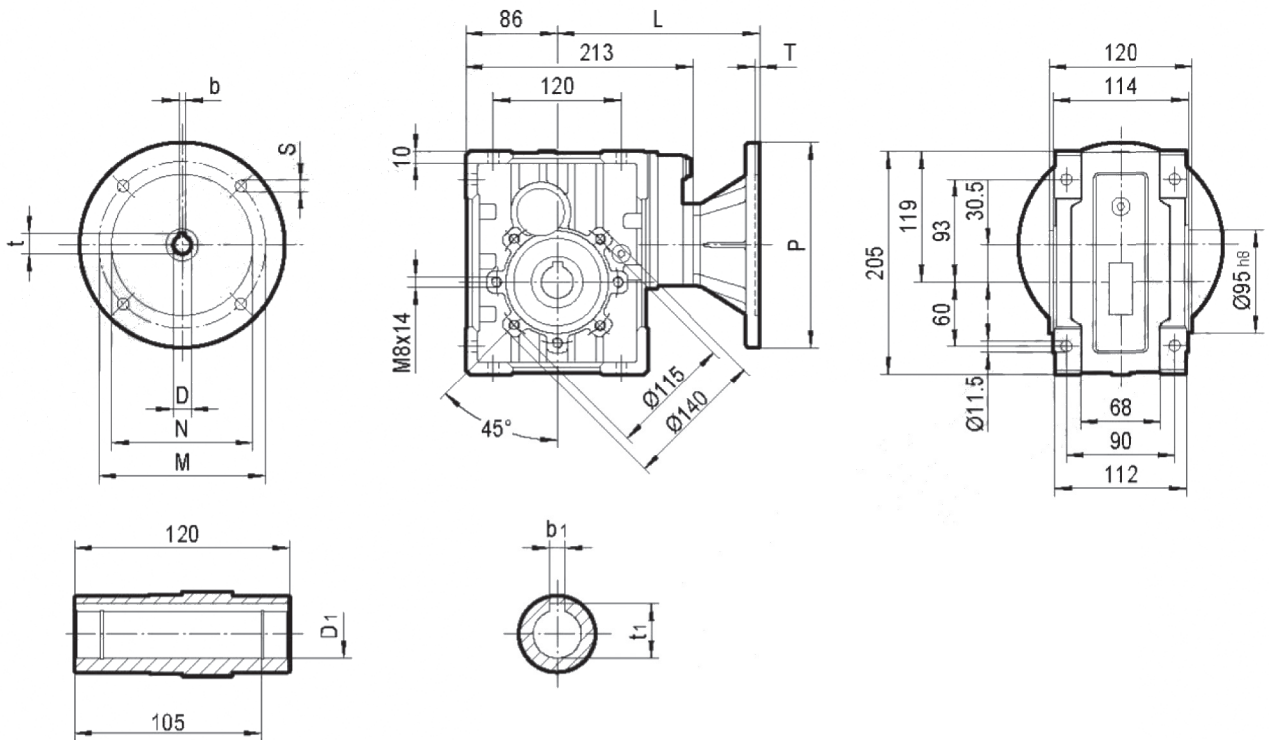
JKM48B



JKM48B												
IEC	D_{E8}	b	t	P	M	N	S	T	L	D_{1H8}	b_1	t_1
63B5	11	4	12.8	140	115	95	9	4	139	28	8	31.3
71B5	14	5	16.3	160	130	110	9	4	146	30*	8*	33.3*
80B5	19	6	21.8	200	165	130	11	4	166	35*	10*	38.3*
80B14	19	6	21.8	120	100	80	7	4	166	* op aanvraag		
90B5	24	8	27.3	200	165	130	11	4	166			
90B14	24	8	27.3	140	115	95	9	4	166			
100/112B5	28	8	31.3	250	215	180	13.5	4.5	176			
100/112B14	28	8	31.3	160	130	110	9	4.5	176			

Gewicht zonder motor = 9,2 kg

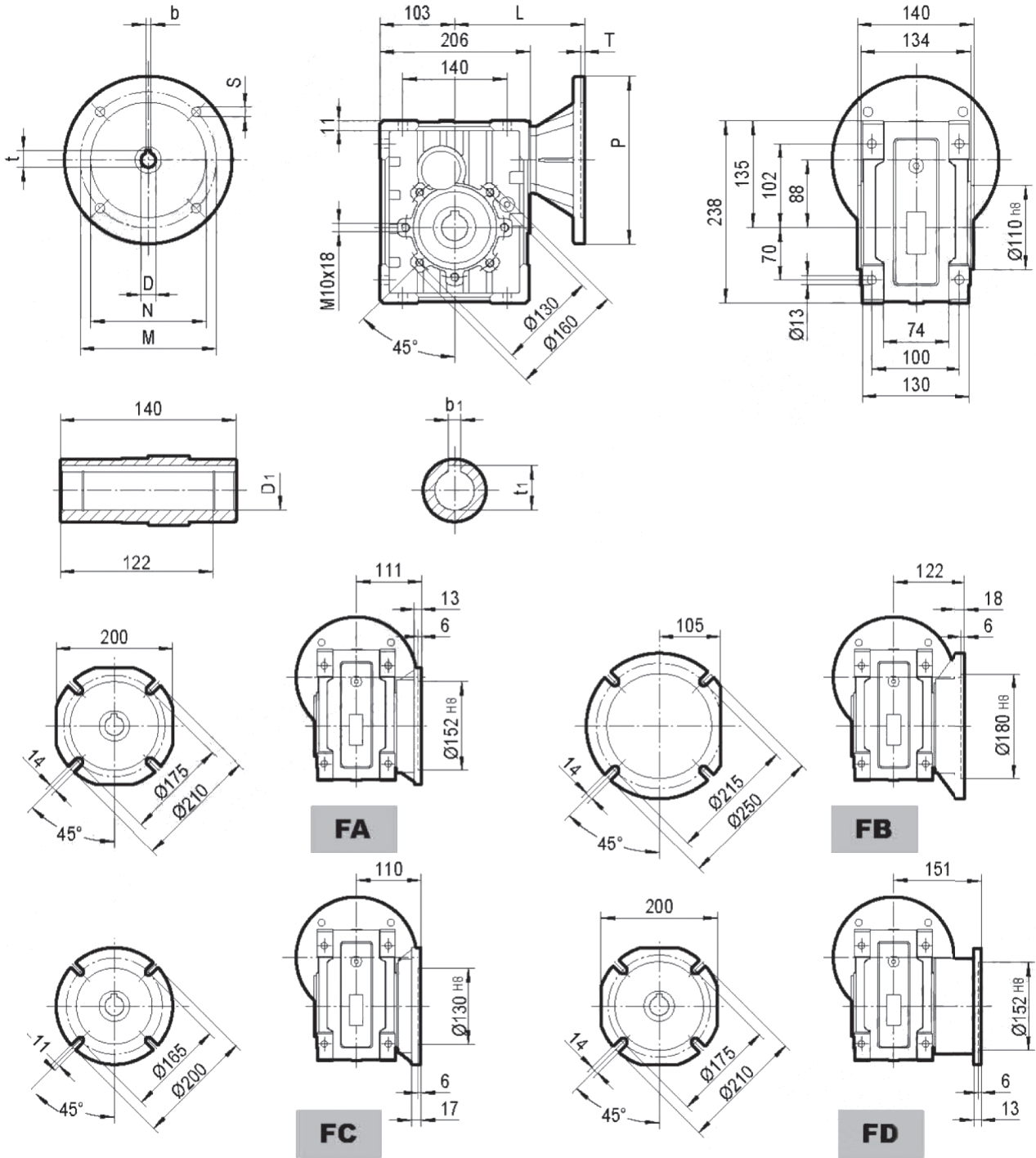
JKM48C



JKM48C												
IEC	D _{EB}	b	t	P	M	N	S	T	L	D _{1H8}	bl	t1
63B5	11	4	12.8	140	115	95	9	4	179	28	8	31.3
71B5	14	5	16.3	160	130	110	9	4	186	30*	8*	33.3*
80B5	19	6	21.8	200	165	130	11	4	206	35*	10*	38.3*
80B14	19	6	21.8	120	100	80	7	4	206	* op aanvraag		
90B5	24	8	27.3	200	165	130	11	4	206			
90B14	24	8	27.3	140	115	95	9	4	206			
100/112B5	28	8	31.3	250	215	180	13.5	4.5	216			
100/112B14	28	8	31.3	160	130	110	9	4.5	176			

Gewicht zonder motor = 10,8 kg

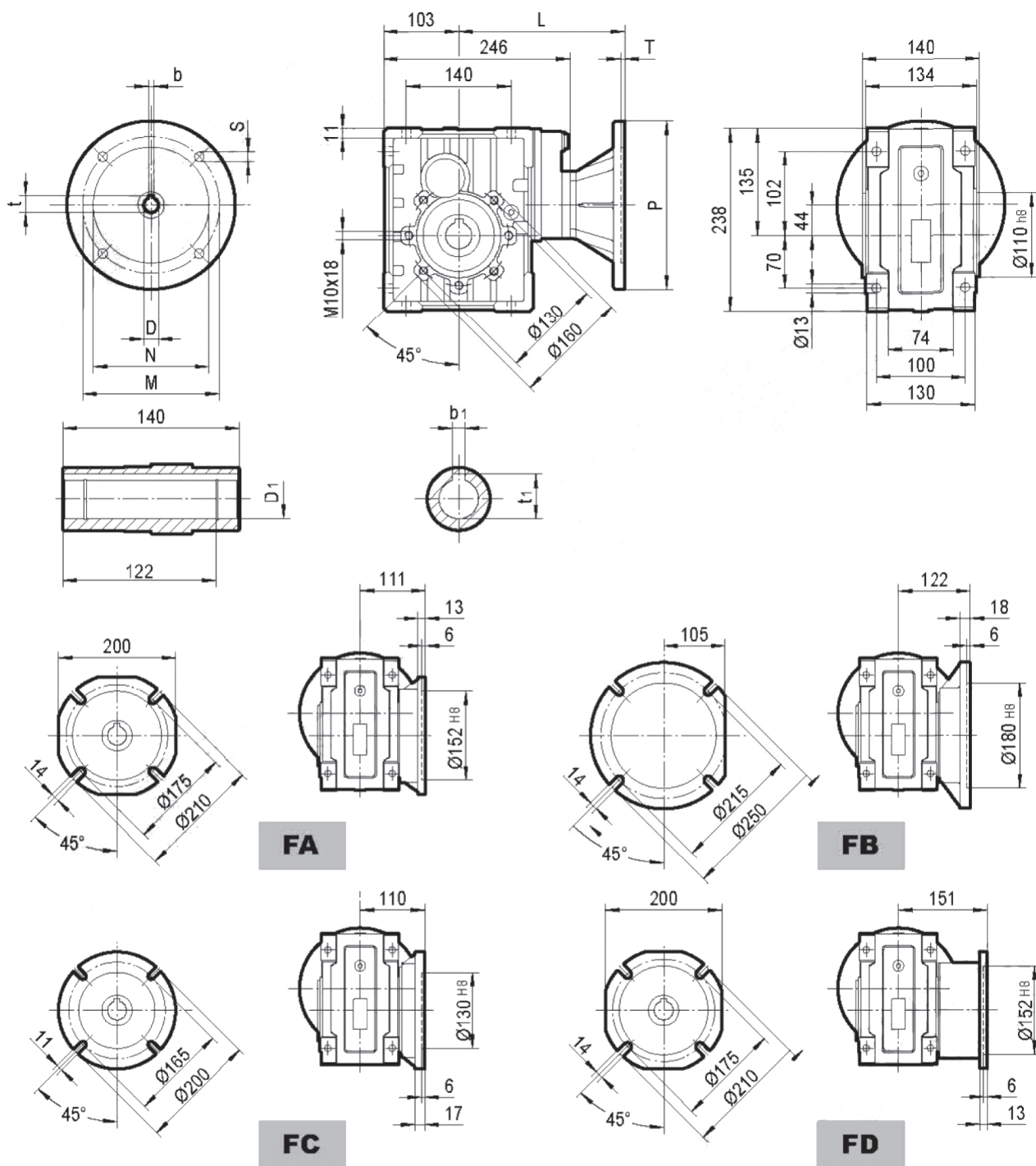
JKM58



JKM58B												
IEC	D_{E8}	b	t	P	M	N	S	T	L	D_{1H8}	b_1	t_1
63B5	11	4	12.8	140	115	95	9	4	155	35	10	38.3
71B5	14	5	16.3	160	130	110	9	4	162	38*	10*	41.3*
80B5	19	6	21.8	200	165	130	11	4	182	40*	10*	43.3*
80B14	19	6	21.8	120	100	80	7	4	182	* op aanvraag		
90B5	24	8	27.3	200	165	130	11	4	182			
90B14	24	8	27.3	140	115	95	9	4	182			
100/112B5	28	8	31.3	250	215	180	13.5	4.5	192			
100/112B14	28	8	31.3	160	130	110	9	4.5	192			

Gewicht zonder motor = 13,3 kg

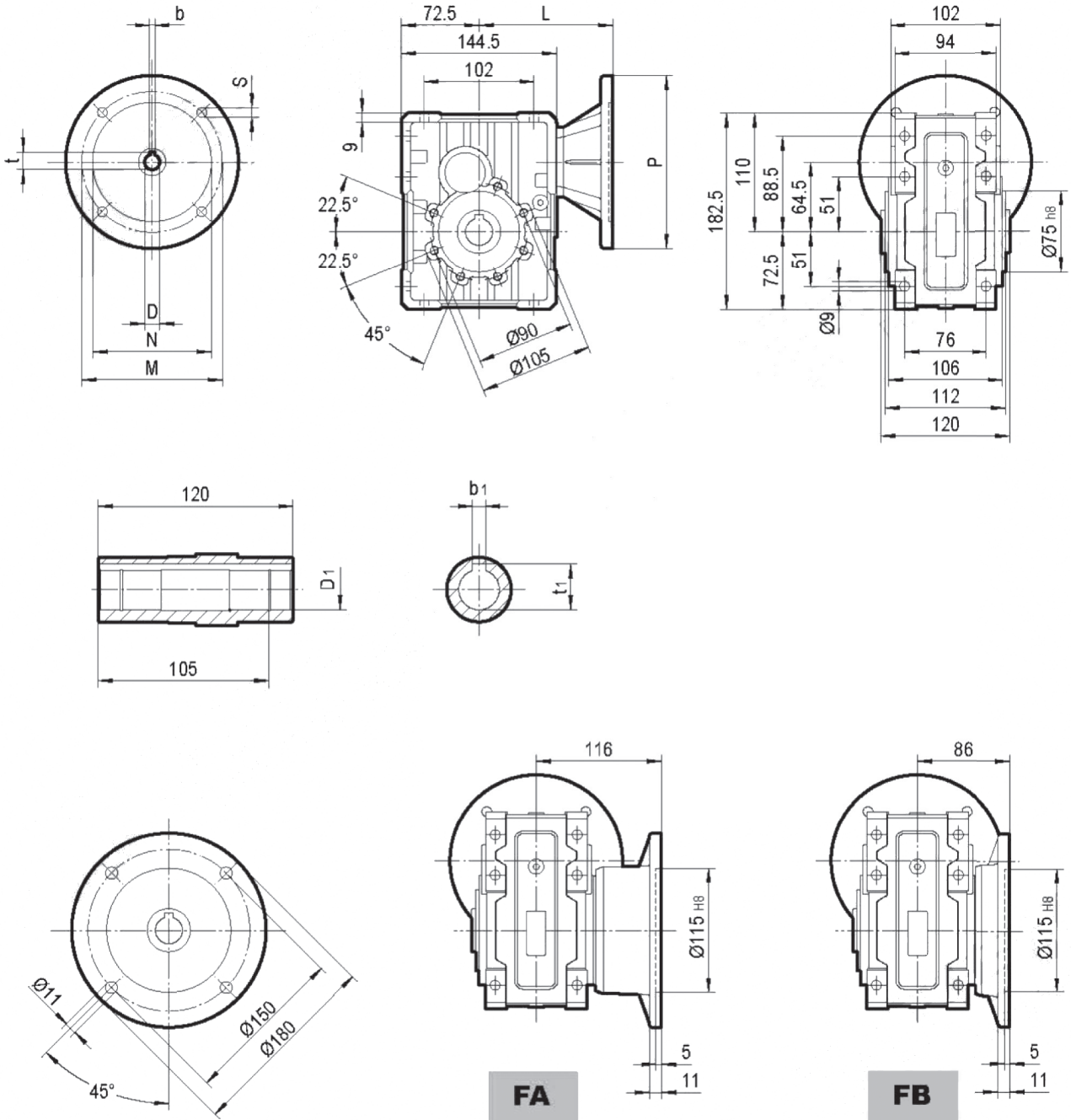
JKM58C



JKM58C												
IEC	D_{E8}	b	t	P	M	N	S	T	L	D_{1H8}	b_1	t_1
63B5	11	4	12.8	140	115	95	9	4	195	35	10	38.3
71B5	14	5	16.3	160	130	110	9	4	202	38*	10*	41.3*
80B5	19	6	21.8	200	165	130	11	4	222	40*	10*	43.3*
80B14	19	6	21.8	120	100	80	7	4	222	* op aanvraag		
90B5	24	8	27.3	200	165	130	11	4	222			
90B14	24	8	27.3	140	115	95	9	4	222			
100/112B5	28	8	31.3	250	215	180	13.5	4.5	232			
100/112B14	28	8	31.3	160	130	110	9	4.5	232			

Gewicht zonder motor = 14,8 kg

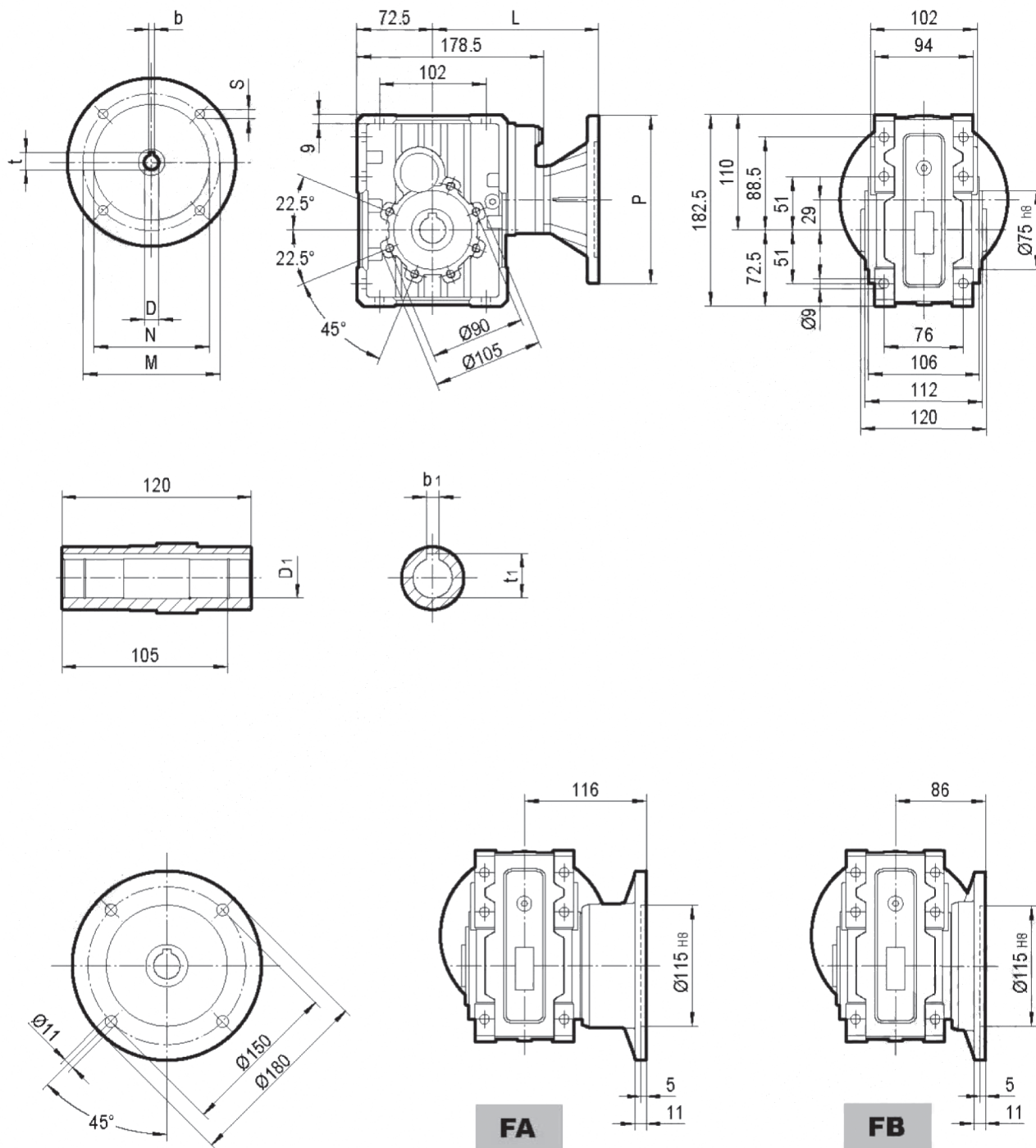
JKB38



JKB38B												
IEC	D _{EB}	b	t	P	M	N	S	T	L	D _{1H8}	bl	t1
63B5	11	4	12.8	140	115	95	9	4	117	25	8	28.3
71B5	14	5	16.3	160	130	110	9	4	124	28*	8	31.3
71B14	14	5	16.3	105	85	70	7	4	124	30*	8	33.3
80B5	19	6	21.8	200	165	130	11	4	144	* op aanvraag		
80B14	19	6	21.8	120	100	80	7	4	144			
90B5	24	8	27.3	200	165	130	11	4	144			
90B14	24	8	27.3	140	115	95	9	4	144			

Gewicht zonder motor = 6 kg

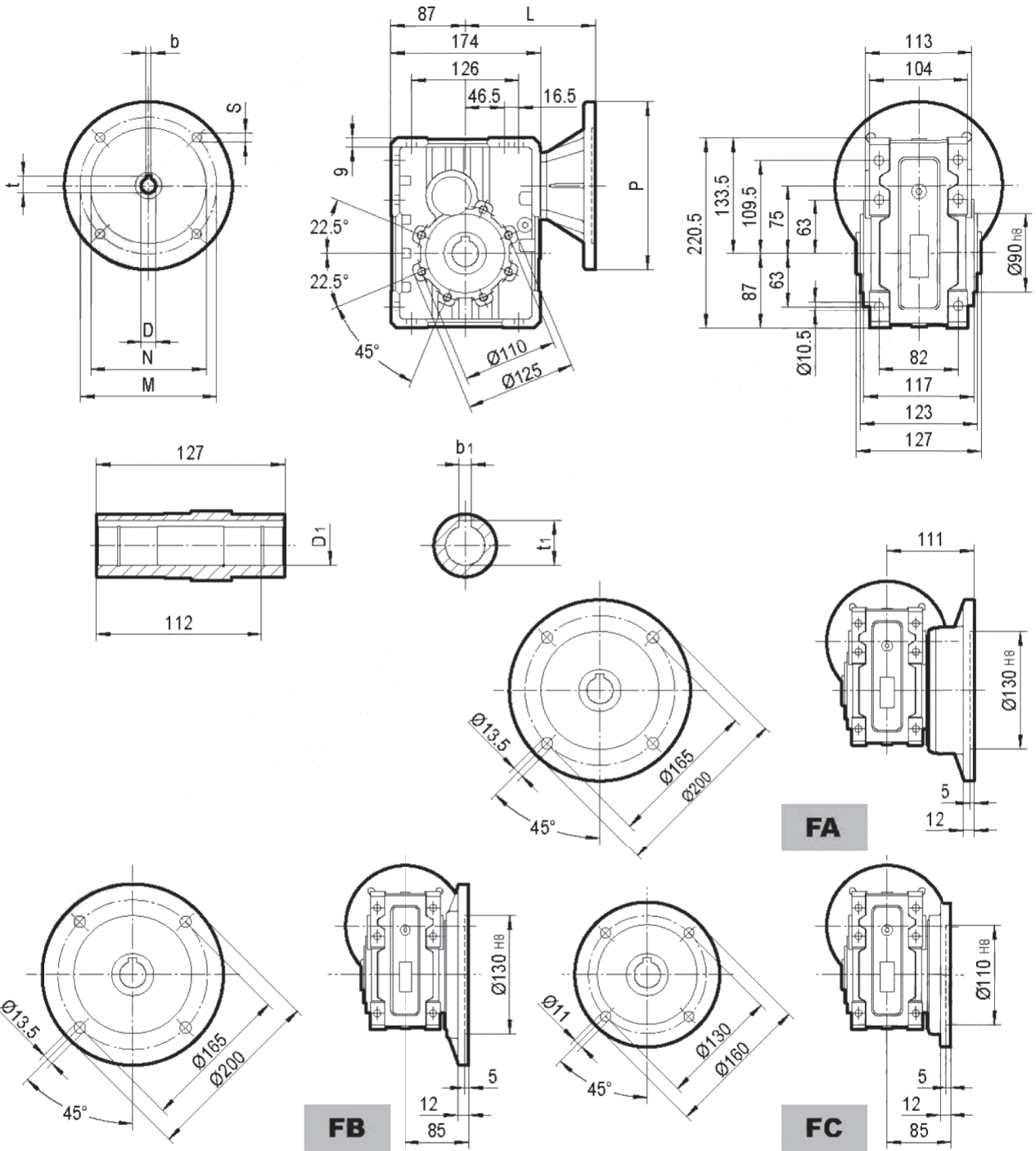
JKB38C



JKB38C												
IEC	D _{EB}	b	t	P	M	N	S	T	L	D _{1H8}	bl	t1
63B5	11	4	12.8	140	115	95	9	4	151	25	8	28.3
71B5	14	5	16.3	160	130	110	9	4	158	28*	8	31.3
71B14	14	5	16.3	105	85	70	7	4	158	30*	8	33.3
80B5	19	6	21.8	200	165	130	11	4	178	* op aanvraag		
80B14	19	6	21.8	120	100	80	7	4	178			
90B5	24	8	27.3	200	165	130	11	4	178			
90B14	24	8	27.3	140	115	95	9	4	178			

Gewicht zonder motor = 6,8 kg

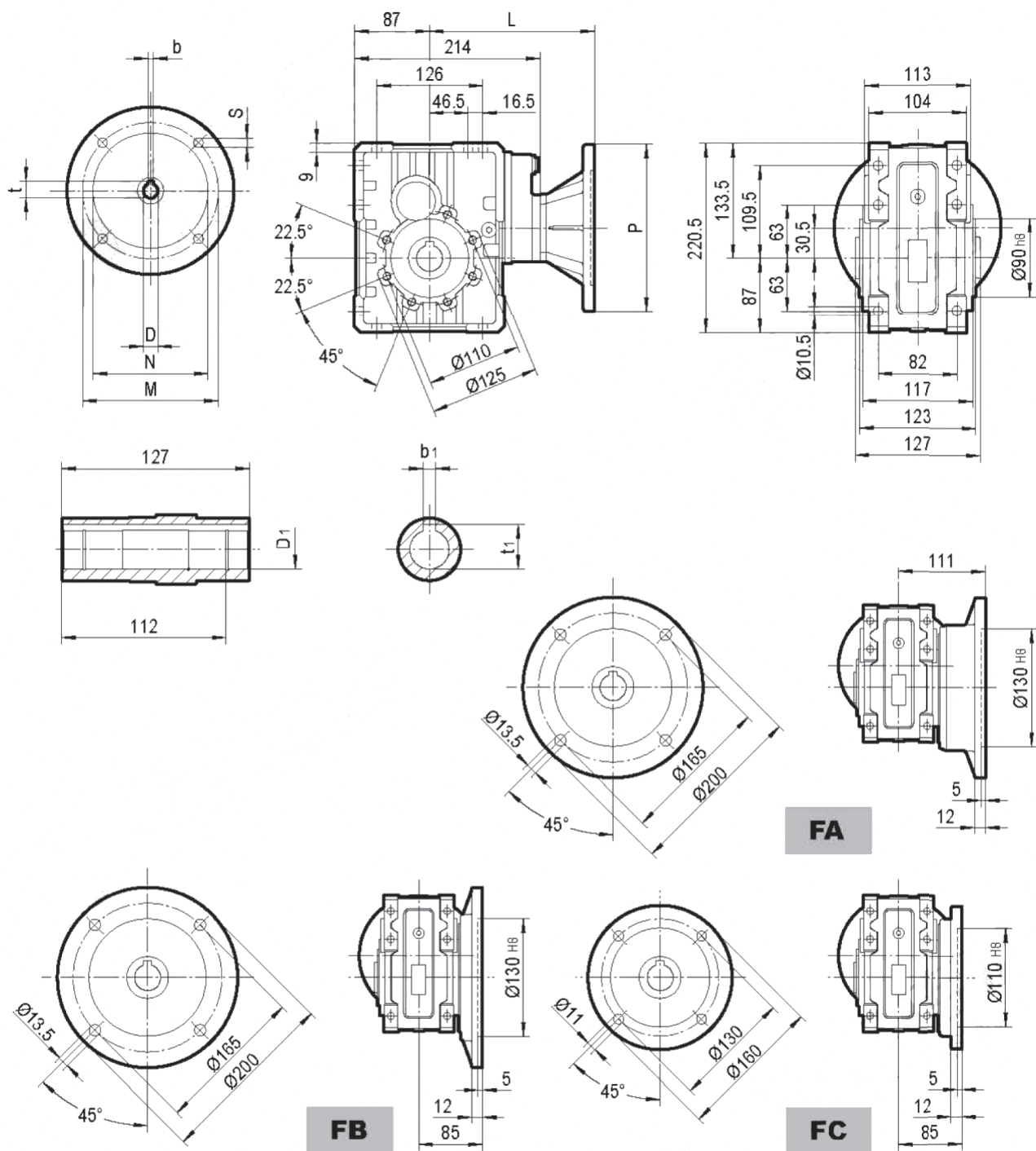
JKB48B



JKB48B												
IEC	D _{EB}	b	t	P	M	N	S	T	L	D _{1HB}	bl	t1
63B5	11	4	12.8	140	115	95	9	4	139	28	8	31.3
71B5	14	5	16.3	160	130	110	9	4	146	30*	8*	33.3*
80B5	19	6	21.8	200	165	130	11	4	166	35*	10*	38.3*
80B14	19	6	21.8	120	100	80	7	4	166	* op aanvraag		
90B5	24	8	27.3	200	165	130	11	4	166			
90B14	24	8	27.3	140	115	95	9	4	166			
100/112B5	28	8	31.3	250	215	180	13.5	4.5	176			
100/112B14	28	8	31.3	160	130	110	9	4.5	176			

Gewicht zonder motor = 9,5 kg

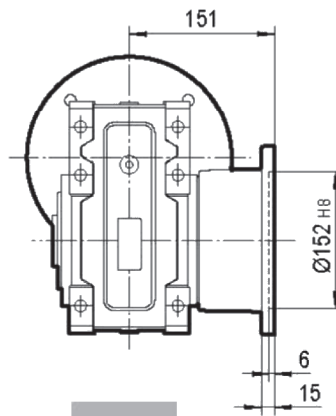
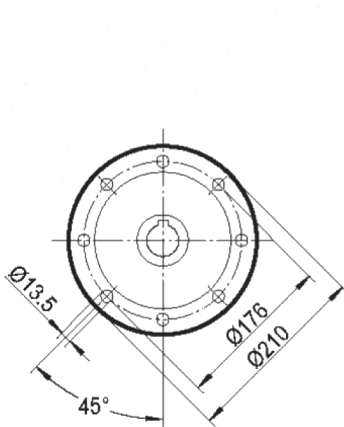
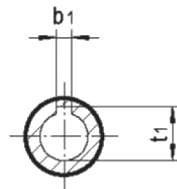
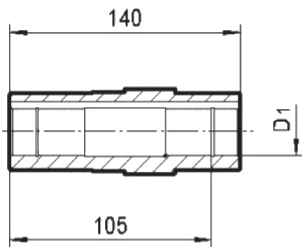
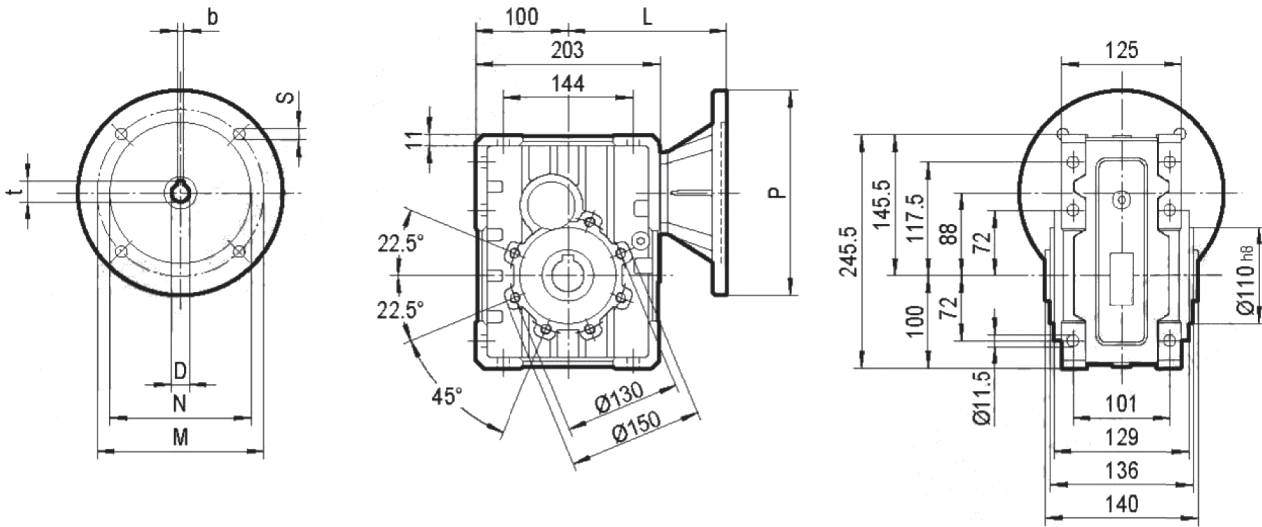
JKB48C



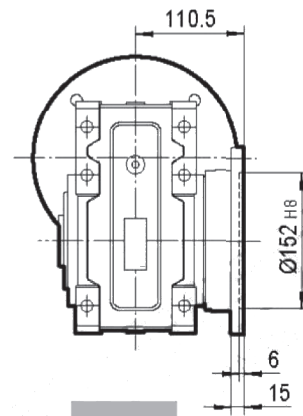
JKB48C												
IEC	D_{E8}	b	t	P	M	N	S	T	L	$D_{1,HB}$	bl	t_1
63B5	11	4	12.8	140	115	95	9	4	179	28	8	31.3
71B5	14	5	16.3	160	130	110	9	4	186	30*	8*	33.3*
80B5	19	6	21.8	200	165	130	11	4	206	35*	10*	38.3*
80B14	19	6	21.8	120	100	80	7	4	206	* op aanvraag		
90B5	24	8	27.3	200	165	130	11	4	206			
90B14	24	8	27.3	140	115	95	9	4	206			
100/112B5	28	8	31.3	250	215	180	13.5	4.5	216			
100/112B14	28	8	31.3	160	130	110	9	4.5	216			

Gewicht zonder motor = 10,8 kg

JKB58B



FA

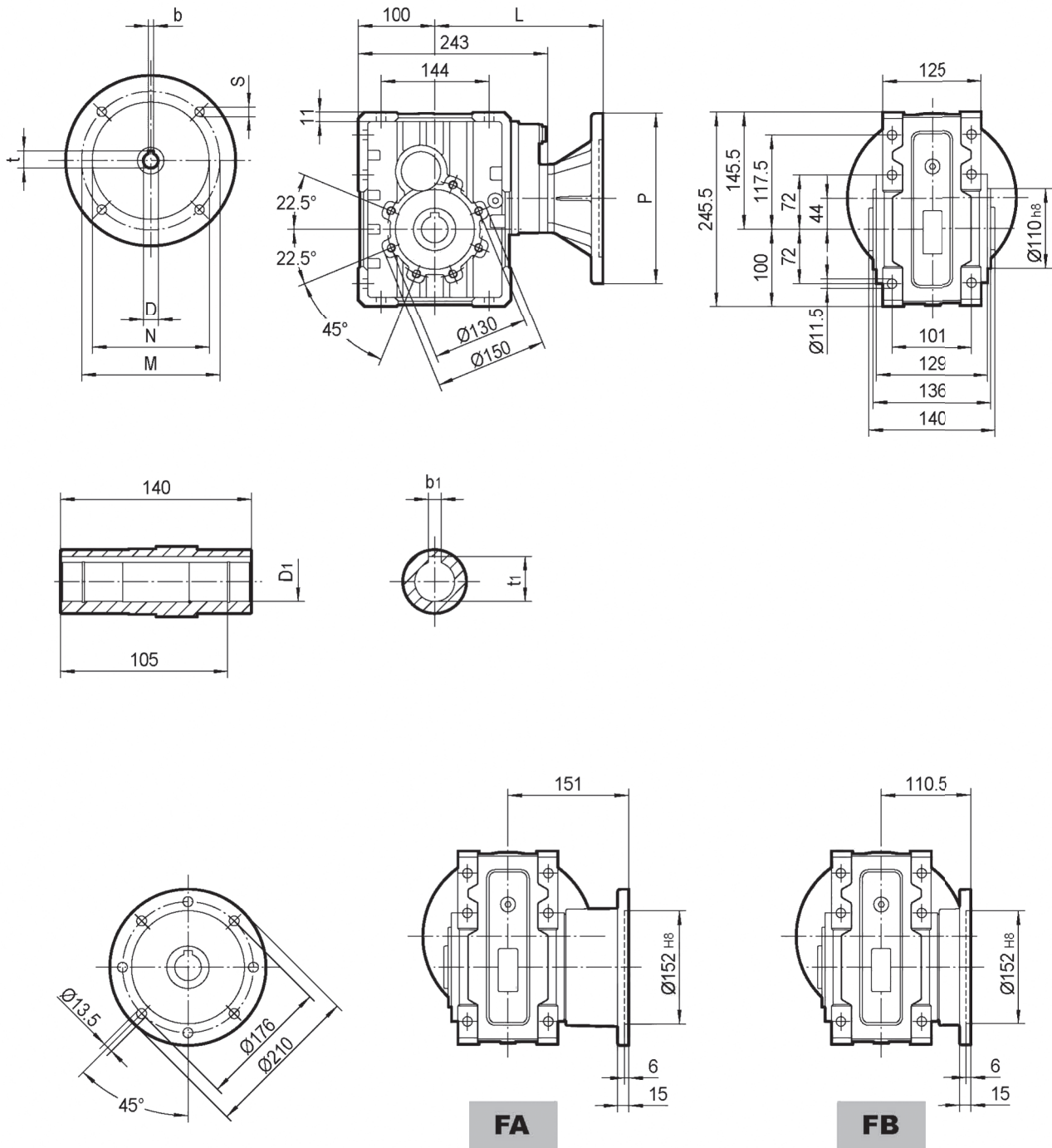


FB

JKB58C												
IEC	D _{EB}	b	t	P	M	N	S	T	L	D _{1 HB}	bl	t1
63B5	11	4	12.8	140	115	95	9	4	155	35	10	38.3
71B5	14	5	16.3	160	130	110	9	4	162	38*	10*	41.3*
80B5	19	6	21.8	200	165	130	11	4	182	40*	10*	43.3*
80B14	19	6	21.8	120	100	80	7	4	182	* op aanvraag		
90B5	24	8	27.3	200	165	130	11	4	182			
90B14	24	8	27.3	140	115	95	9	4	182			
100/112B5	28	8	31.3	250	215	180	13.5	4.5	192			
100/112B14	28	8	31.3	160	130	110	9	4.5	192			

Gewicht zonder motor = 13,5 kg

JKB58C

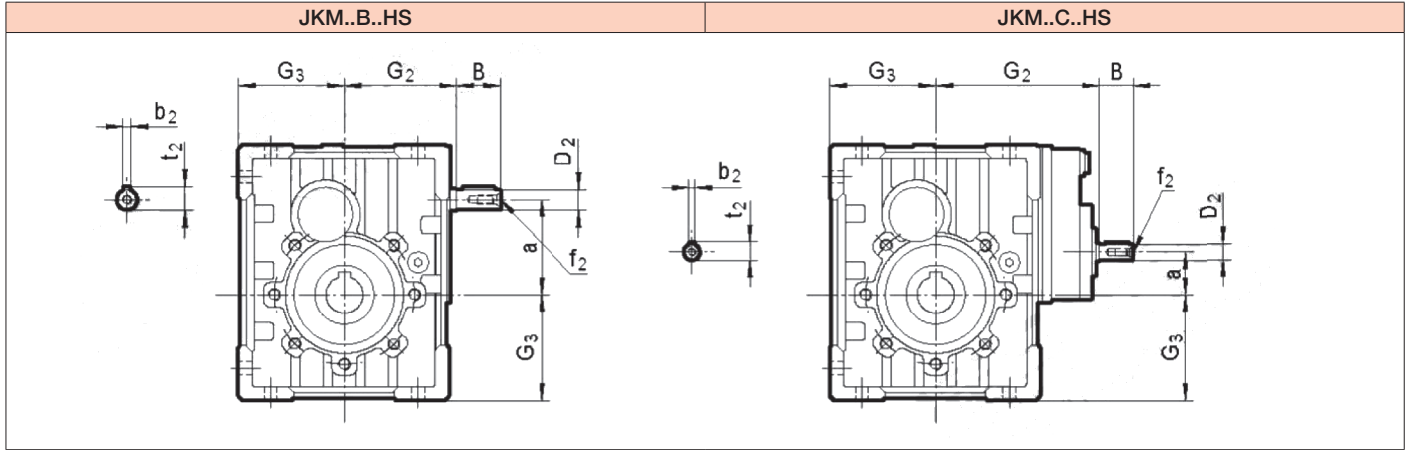


JKB58C

IEC	D _{Es}	b	t	P	M	N	S	T	L	D _{1 HB}	bl	t1
63B5	11	4	12.8	140	115	95	9	4	195	35	10	38.3
71B5	14	5	16.3	160	130	110	9	4	202	38*	10*	41.3*
80B5	19	6	21.8	200	165	130	11	4	222	40*	10*	43.3*
80B14	19	6	21.8	120	100	80	7	4	222	* op aanvraag		
90B5	24	8	27.3	200	165	130	11	4	222			
90B14	24	8	27.3	140	115	95	9	4	222			
100/112B5	28	8	31.3	250	215	180	13.5	4.5	232			
100/112B14	28	8	31.3	160	130	110	9	4.5	232			

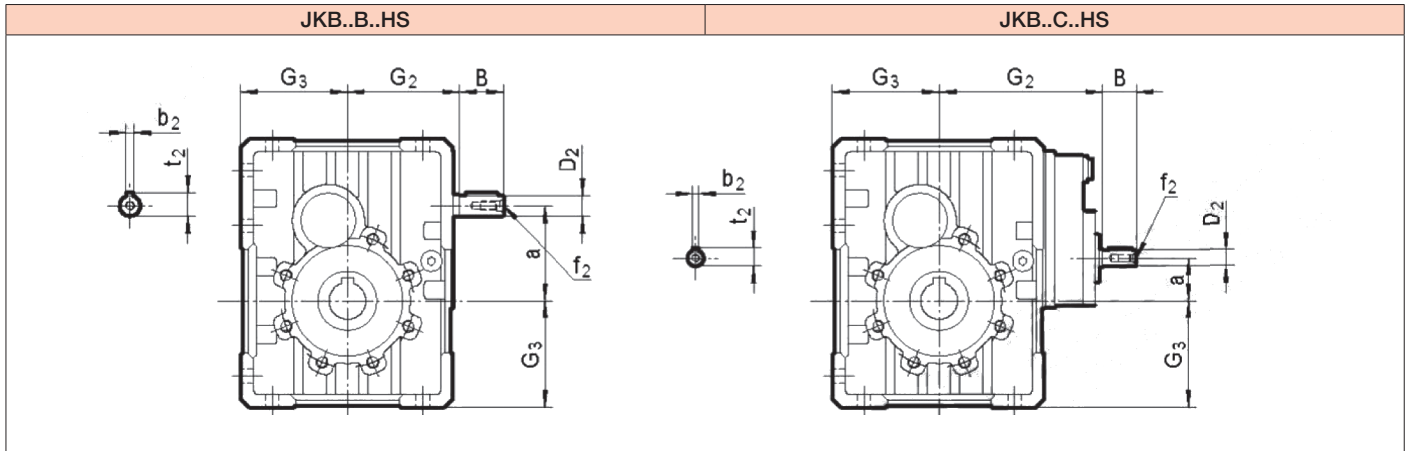
Gewicht zonder motor = 14,8 kg

6.4 JKM..HS



	B	D _{2,16}	G ₂	G ₃	a	b ₂	f ₂	t ₂
JKM28B	23	11	65	60	57	4	-	12.5
JKM28C	23	11	100	60	21.5	4	-	12.5
JKM38B	30	14	76	72	64.5	5	M6	16
JKM38C	23	11	111	72	29	4	-	12.5
JKM48B	40	16	91	86	74.5	5	M6	18
JKM48C	30	14	132	86	30.5	5	M6	16
JKM58B	40	19	107	103	88	6	M6	21.5
JKM58C	30	14	148	103	44	5	M6	16

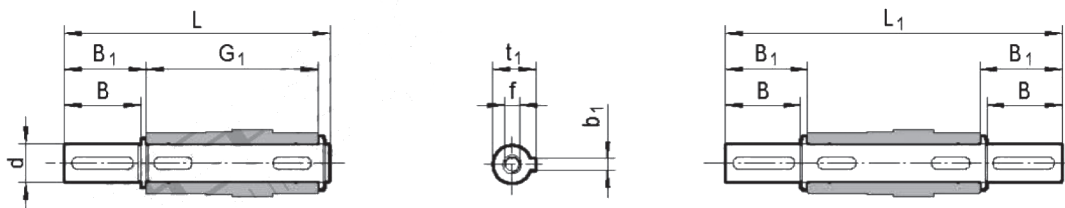
6.5 JKB..HS



	B	D _{2,16}	G ₂	G ₃	a	b ₂	f ₂	t ₂
JKB38B	30	14	76	72.5	64.5	5	M6	16
JKB38C	23	11	111	72.5	29	4	-	12.5
JKB48B	40	16	91	87	74.5	5	M6	18
JKB48C	30	14	132	87	30.5	5	M6	16
JKB58B	40	19	107	100	88	6	M6	21.5
JKB58C	30	14	148	100	44	5	M6	16

7 Accessoires

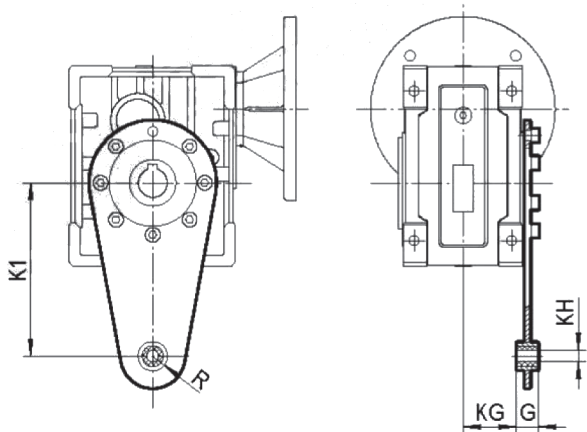
7.1 Uitgaande as



	d_{h6}	B	B_1	G_1	L	L_1	f	b_1	t_1
JKM28	25	50	53.5	92	153	199	M10	8	28
JKM38	25	50	53.5	112	173	219	M10	8	28
JKM48	28	60	63.5	120	192	247	M10	8	31
JKM58	35	80	84.5	140	234	309	M12	10	38
JKB38	25	60	65	120	192	246.4	M8	8	28
JKB48_d 28	28	60	65	127	199	255	M8	8	31
JKB48_d 30	30	60	65	127	199	255	M10	8	33
JKB58	35	60	65	140	214	268	M12	10	38

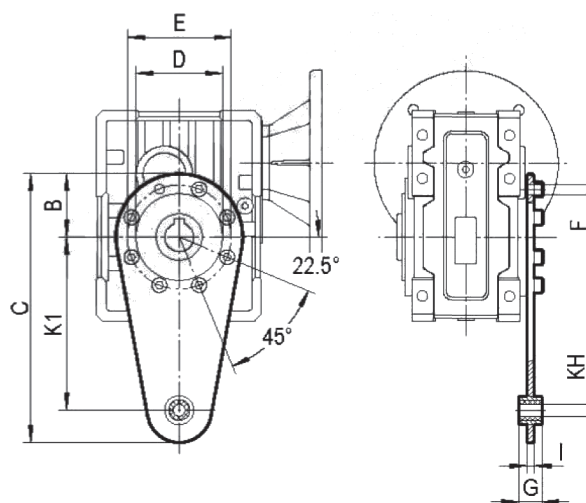
7.2 Reactie arm

7.2.1 JKM.. reactie arm



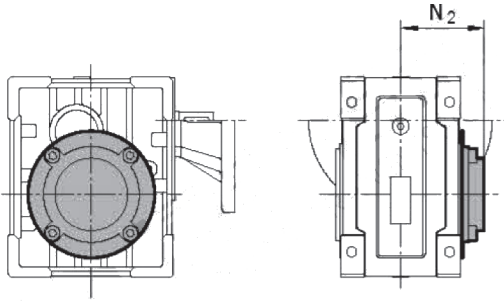
	K_1	G	KG	KH	R
JKM28	100	14	38.5	10	18
JKM38	150	14	49	10	18
JKM48	200	25	47.5	20	30
JKM58	200	25	57.5	20	30

	K_1	B	C	D	E	F	G	KH	I
JKB38	150	55	233	75	90	9	20	10	6
JKB48	200	63	300	90	110	9	25	20	6
JKB58	200	80	318	110	130	11	25	20	6



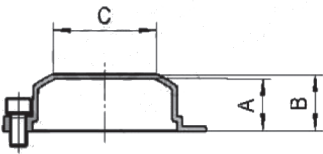
7.3 Beschermkap

7.3.1 JKM.. beschermkap



	N ₂
JKM28	63
JKM38	73
JKM48	79
JKM58	94

7.3.2 JKB.. beschermkap



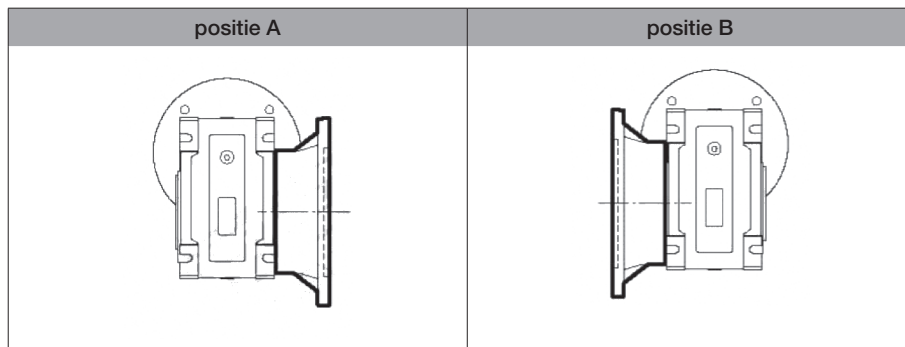
	A	B	C
JKB38	26.5	29	φ 35
JKB48	24.5	27	φ 54
JKB58	26.5	29	φ 71

8 Montage posities

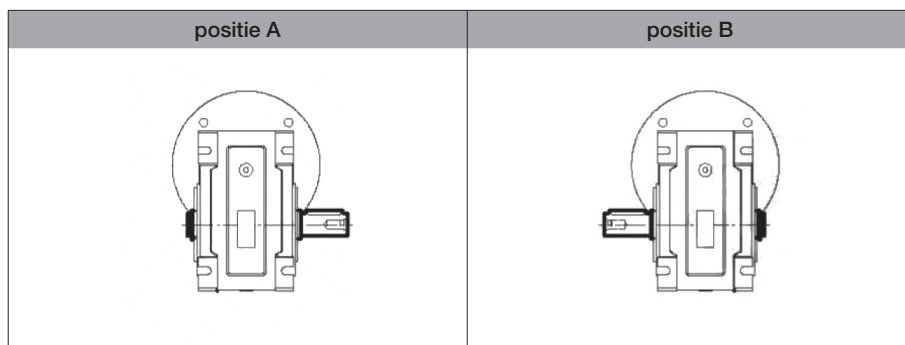
8.1 JKM.. of JKB montage posities

M1	M5	M4	M2
M3	M6		

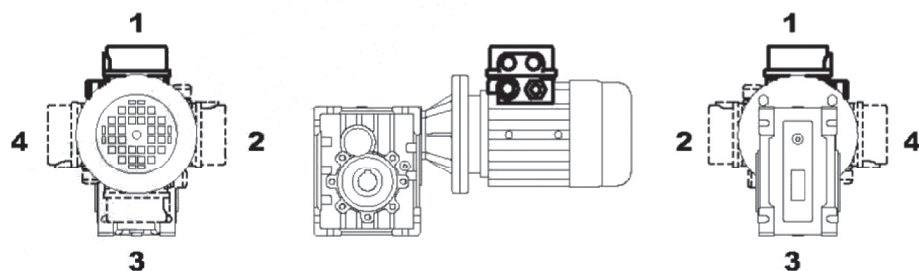
8.2 Montage posities uitgaande montageflens



8.3 Montage posities enkelvoudig uitgaande as



8.4 Montage posities klemmenkast



1 = 270 2 = 180 3 = 90 4 = 0

9 Installatievoorschriften

9.1 Opmerkingen en aanbevelingen

Voor een correcte montage en installatie dient u de volgende aanbevelingen op te volgen:

1. Controleer de juiste draairichting van de uitgaande as vóór montage op de machine.
2. Controleer alle inbouwmaten en toleranties en zorg ervoor dat het geheel spanningsvrij en met het juiste draaimoment wordt gemonteerd.
3. De montage op de machine moet stijf en stabiel zijn om ongewenste trillingen te voorkomen.
4. Waar mogelijk moet de aandrijving tegen directe zonnestraling en weersinvloeden beschermd worden.
5. Na langdurige opslag of stilstand wordt aanbevolen de keerringen te controleren en desgewenst te vervangen. Wanneer de keerringen droogstaan kunnen deze aan de as plakken en/of hun elasticiteit verliezen, met lekkage als mogelijk gevolg.
6. Rubberen onderdelen en de ontluchting mogen niet meegespoten worden.
7. Bij een verbinding met holle of massieve as dient een corrosiewerend middel gebruikt te worden om vastroesten te voorkomen.
8. Controleer periodiek het olieniveau.
9. Start rustig op. Pas na enige tijd inlopen mag u de maximale belasting op de aandrijving zetten.
10. Bij montage van zware motoren direct op de reductor, dient deze ondersteund te worden in verband met hoge motorgewicht.
11. Zorg ervoor dat de motor voldoende ruimte heeft om voldoende te kunnen koelen.
12. Neem contact met ons op voor aanvullend advies bij gebruik in omgevingstemperaturen $<-5\text{ °C}$ of $>+40\text{ °C}$.

9.2 Kritische toepassingen

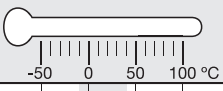
Het is van belang om bij andere montageposities dan B3 ervoor te zorgen dat de tandwielen voldoende in de olie draaien. Voor advies hierover kunt u contact met ons opnemen.

Verder adviseren wij contact met ons op te nemen in de volgende gevallen:

1. Toepassingen waarbij de reductor gebruikt wordt om het uitgaand toerental te verhogen in plaats van te verlagen.
2. Toepassingen met bijzonder hoge massa'straagheden.
3. Toepassingen waarbij gevaarlijke situaties kunnen ontstaan als de aandrijving ongewenst uitvalt.
4. Toepassingen met hoge dynamische belastingen waarbij kortstondig overbelasting plaatsvindt bij zowel remmen als accelereren. Het maximale koppel dat de reductor mag hebben mag niet meer dan twee keer het nominale koppel zijn zoals aangegeven in de selectietabel.
5. Op plaatsen met een temperatuur onder -5 °C of boven 40 °C .
6. Gebruik in chemisch agressieve omgevingen.
7. Gebruik in zoute omgevingen.
8. Gebruik in radioactieve omgevingen.
9. In omgevingen met een afwijkende atmosferische druk.
10. Montageposities staan niet vermeld in de catalogus.
11. (Gedeeltelijke) onderwatertoepassingen.

10 Smeervoorschriften

10.1 Smeerolie schema

Öl Sorte		ISO	SHELL	MOBIL	BP
Mineralisch	-10 to +40	VG220	Omala 220	Mobilgear 630	Energol GR-XP 220
	-20 to +25	VG150 VG100	Omala 100	Mobilgear 627	Energol GR-XP 100
	-30 to +10	VG68-46 VG32	Tellus T32	Mobil D.T.E. 13M	
	-40 to -20	VG22 VG15	Tellus T15	Mobil D.T.E. 11M	Energol HLP-HM 15
Synthetisch	-40 to +80	VG220	Omala HD220	Mobil SHC 630	
	-40 to +40	VG150		Mobil SHC 629	
	-40 to +10	VG32		Mobil SHC 624	

10.2 Hoeveelheid smeerolie

De aangegeven vulhoeveelheden zijn richtwaarden. De exacte waarden variëren afhankelijk van het aantal trappen en overbrengingsverhouding. Bij het vullen is het van essentieel belang om het oliepeil te controleren en vast te stellen wat de juiste vulling is. De volgende tabellen geven richtwaarden voor de oliehoeveelheden in de verschillende montageposities (B3, B6, B7, etc.).

JKM Benodigde hoeveelheid smeerolie

JKM Benodigde hoeveelheid smeerolie						
Type	Reservoirinhoud in liters					
	M1	M5	M6	M3	V4	M2
JKM28B	0.22	0.20*	0.13*	0.15	0.25	0.14
JKM28C	0.07	0.04	0.04	0.05	0.08	0.09
JKM38B	0.42	0.35*	0.24*	0.22	0.46	0.25
JKM38C	0.07	0.04	0.04	0.05	0.08	0.09
JKM48B	0.70	0.58*	0.42*	0.42	0.75	0.45
JKM48C	0.13	0.09	0.09	0.09	0.15	0.17
JKM58B	1.21	0.95*	0.72*	0.67	1.30	0.74
JKM58C	0.13	0.09	0.09	0.09	0.15	0.17

JKB Benodigde hoeveelheid smeerolie						
Type	Reservoirinhoud in liters					
	M1	M5	M6	M3	V4	M2
JKB38B	0.38	0.35*	0.25*	0.26*	0.44	0.25
JKB38C	0.07	0.04	0.04	0.05	0.08	0.09
JKB48B	0.66	0.60*	0.45*	0.48	0.78	0.47
JKB48C	0.13	0.09	0.09	0.09	0.15	0.17
JKB58B	1.15	0.93*	0.70*	0.74*	1.25	0.75
JKB58C	0.13	0.09	0.09	0.09	0.15	0.17

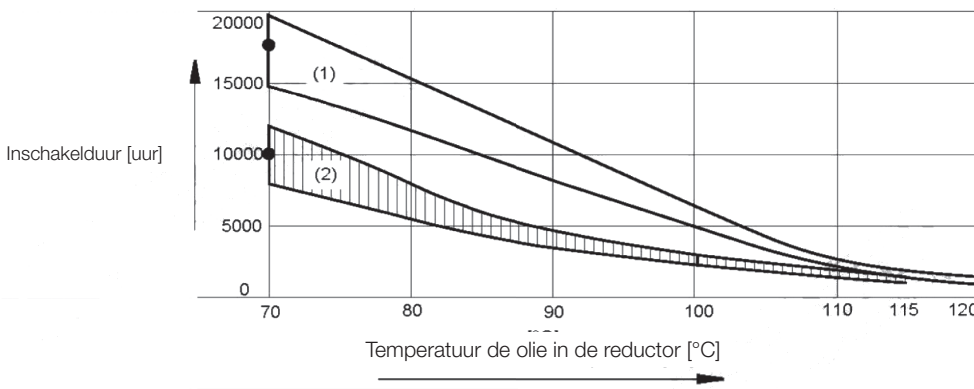
* smeermiddel staat bij deze positie boven het oliepijlglas.

11 Onderhoud

1. Bij tandwielkasten dient de olie ververs te worden na de eerste 300 draaiuren (inlooperperiode).
2. Ook dienen de tandwielen te worden schoongemaakt na deze periode. Meng nooit synthetische en minerale olie.
3. Na iedere 3000 draaiuren of om de 6 maanden dienen de volgende controles te worden uitgevoerd.
 - de kwaliteit van de olie
 - het oliepeil
 - lekkage van de afdichtingen
4. Vervang de olie en het lagervet conform de onderstaande grafiek, maar uiterlijk na 3 jaar.
5. Afhankelijk van de bedrijfs- en omgevingsomstandigheden dienen de keerringen vervangen te worden naar eigen waarneming.

Als storingen zich voordoen, stop dan de aandrijving onmiddellijk.

Interval van verversen van olie bij normaal gebruik



* Gemiddelde hoeveelheid olie bij 70 °C

(1) Synthetische olie
(2) Minerale olie

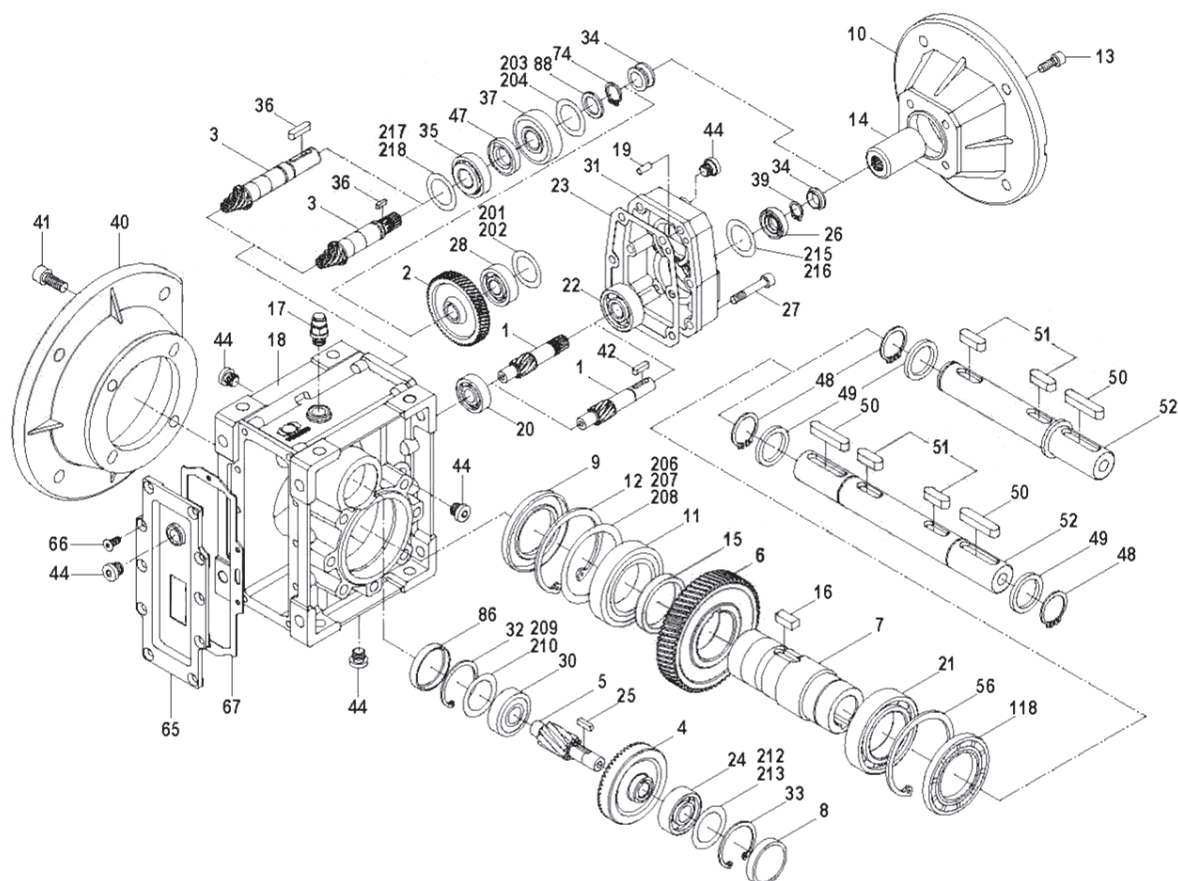
12 Opslagvoorschriften

1. Opslaan in een overdekte en verwarmde opslag, beschermd tegen weersinvloeden. De reductor mag niet blootstaan aan trillingen.
2. Zet de producten niet op de grond, maar gebruik een pallet of een stelling.
3. Gebruik een corrosieweerend middel op de blank stalen oppervlakten zoals assen en flenzen.
4. Inspecteer de reductor grondig voor ingebruikname

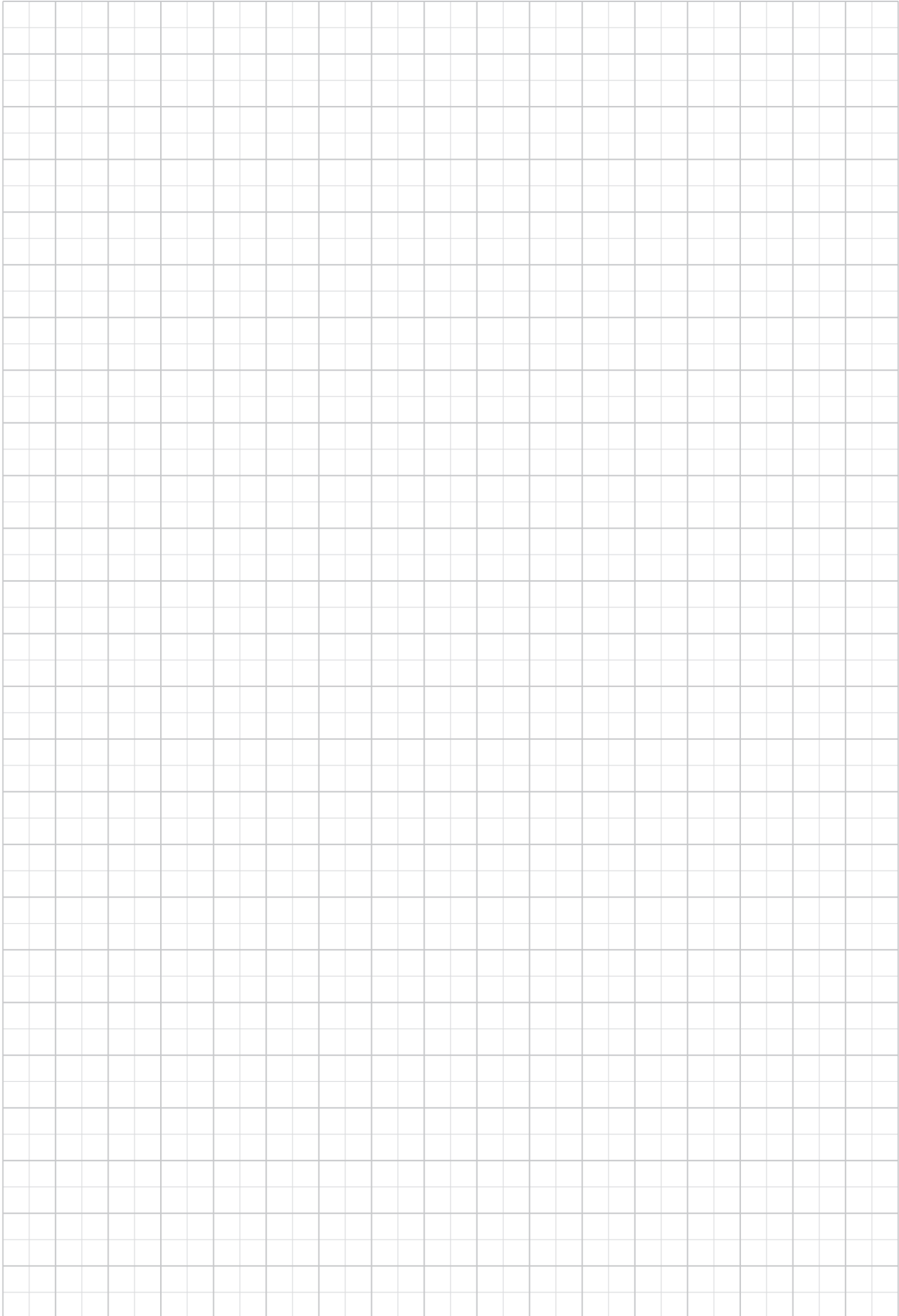
13 Storingen

Probleem	Mogelijke oorzaak	Oplossing
Ongebruikelijke loopp geluiden	A. Rollend / malend geluid: lagerbeschadiging. B. Kloppend geluid: onregelmatigheid in de vertanding.	A. Controleer de olie, vernieuw de lagers. B. Contacteer klantenservice.
Abnormale ongelijkmatige loopp geluiden	Vreemde voorwerpen in de olie.	A. Olie controleren B. Aandrijving stoppen C. Contact opnemen met de klantenservice.
Olielekkage	A. Slechte passing in pasvlak reductor. B. Afdichting defect. C. Reductor niet ontluicht.	A. Loop alle bouten na en haal deze desgewenst aan B. Vervang keerring. C. Plaats ontluchting / zet ontluchting open.
Olielekkage uit ontluchting	A. Te veel olie. B. Verkeerde positie van de ontluchting. C. Frequente koude starts (veroorzaken veel schuim).	A. Pas het olieniveau aan. B. Verplaats ontluchting. C. Gebruik synthetische olie.
Uitgaande as draait niet terwijl motor draait.	Verbinding is weg.	Vervang reductor.

14 Reductor onderdelen



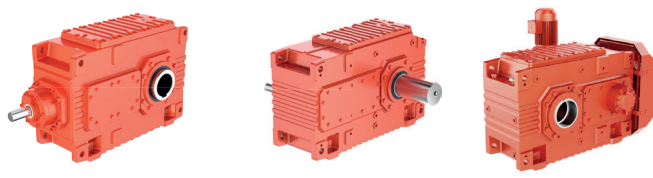
1	rondsel	27	imbusbout	67	rubber pakking
2	tandwiel	28	lager	74	zeegerring as
3	rondsel as	30	lager	86	VK dop
4	tandwiel	31	behuizing voortrap voor 3-traps uitvoering	88	ring
5	rondsel as	32	zeegerring holle as	118	oliekeerring
7	holle as	33	zeegerring holle as	201	Shim ring
8	VK dop	34	stofring	202	Shim ring
9	oliekeerring	35	lager	203	Shim ring
10	ingaaende flens	36	spie	204	Shim ring
11	lager	37	lager	206	Shim ring
12	zeegerring holle as	39	zeegerring as	207	Shim ring
13	imbusbout	40	uitgaande flens	208	Shim ring
14	ingaaende as	41	imbusbout	209	Shim ring
15	afstand bus	42	spie	210	Shim ring
16	spie	44	olieplug	212	Shim ring
17	ontluchting	47	olieplug	213	Shim ring
18	behuizing	48	zeegerring as	215	Shim ring
19	paspen	49	zeegerring as	217	Shim ring
20	lager	50	spie	218	Shim ring
21	lager	51	spie	218	Shim ring
22	lager	52	dubbele uitgaande as		
23	pakking huis	53	enkel uitgaande as		
24	lager	56	zeegerring holle as		
25	spie	65	deksel huis		
26	oliekeerring	66	verzonken imbus		



MOTORREDUCTOREN



HEAVY DUTY REDUCTOREN



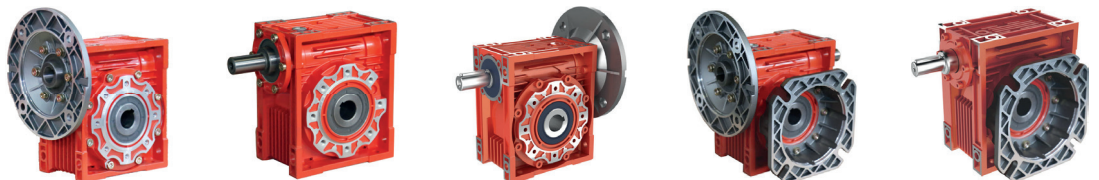
PLANETAIRE REDUCTOREN



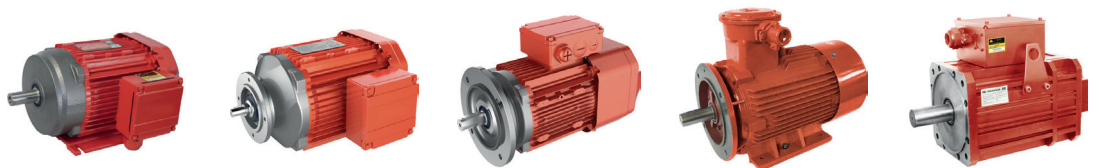
RVS AANDRIJVINGEN



WORMWIELREDUCTOREN



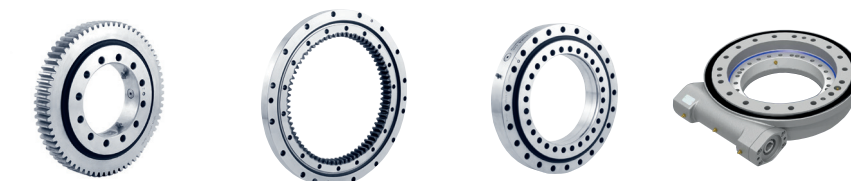
ELEKTROMOTOREN




REGELAARS & ENCODERS



DRAAIKRANSEN





Hub van Doorneweg 8
2171 KZ Sassenheim – NL

T +31(0)252 228850
F +31(0)252 228235
E info@euronorm.nl

euronormdrives.com